

Manuel du revendeur

ROUTE	VTT	Trekking
Ville/ confort	SPORT URBAIN	E-BIKE

SHIMANO STEPS

Série E7000

DU-E7000
FC-E8000
FC-E8050
FC-M8050
SM-CRE70
SM-CRE70-B
SM-CRE70-12
SM-CRE70-12-B
SM-DUE10
SM-DUE11
SM-DUE70-A
SM-DUE70-B
SM-DUE70-C

Table des matières

Table des matières	2
MISE EN GARDE IMPORTANTE	4
POUR VOTRE SÉCURITÉ	5
Liste des outils à utiliser	13
Installation des composants électriques	14
Noms des pièces	14
• Type à montage externe	14
• Type à montage intégré.....	15
Schéma de câblage général.....	16
Spécifications.....	17
Câbles électriques	17
• Produits supportés.....	17
• Adaptateur de conversion	19
• Connexion / déconnexion du câble électrique	19
Installation des éléments périphériques du guidon.....	24
Installation de la fixation de la batterie et des pièces	24
Installation du capteur de vitesse.....	24
• Type générique.....	24
• Type conçu exclusivement pour être utilisé avec un disque de frein avec un aimant	26
Installation de l'unité motrice et des pièces périphériques	28
Installation de l'unité motrice.....	28
Branchement du cordon d'alimentation	30
• Méthode de connexion.....	30
• Méthode de déconnexion.....	31
Raccordement des pièces périphériques du guidon et des composants de changement de vitesse électroniques.....	31
Raccordement du capteur de vitesse.....	32

Raccordement des câbles d'éclairage	33
Installation du cache de l'unité motrice	34
• Si vous utilisez uniquement un cache d'unité motrice SHIMANO.....	34
• Si vous utilisez également un cache d'unité motrice d'une autre société.....	36
• Placement de l'étiquette de risque thermique.....	37
Installation de l'unité des plateaux et des manivelles	38
Connexion et communication avec les dispositifs.....	43
Entretien	44
Remplacement de l'unité des plateaux	44
Remplacement du plateau.....	45
Remplacement du garde-chaîne	46




MISE EN GARDE IMPORTANTE

- **Le présent manuel du revendeur est essentiellement prévu pour être utilisé par des mécaniciens spécialisés dans le domaine du vélo.**
Les utilisateurs qui ne sont pas formés professionnellement au montage de vélos ne doivent pas tenter d'installer eux-mêmes les éléments à l'aide des manuels du revendeur. Si certains points mentionnés dans ce manuel ne sont pas clairs, ne procédez pas à l'installation. Contactez plutôt le lieu d'achat ou chez un distributeur pour obtenir de l'assistance.
- Veillez à lire tous les manuels inclus avec le produit.
- Ne démontez ni ne modifiez le produit d'une façon autre que celle décrite dans le présent manuel du revendeur.
- Tous les manuels et les documents techniques sont accessibles en ligne sur <https://si.shimano.com>.
- Les clients n'ayant pas facilement accès à Internet peuvent contacter le distributeur SHIMANO ou l'un des bureaux SHIMANO pour obtenir une copie du mode d'emploi.
- Veillez respecter les lois et réglementations en vigueur dans le pays, l'état ou la région où vous exercez votre activité de revendeur.
- La marque et les logos Bluetooth® appartiennent à Bluetooth SIG, Inc. et leur utilisation par SHIMANO INC. s'effectue sous licence.
Les autres marques et noms commerciaux sont ceux de leurs propriétaires respectifs.

Pour votre sécurité, veuillez lire attentivement le présent manuel du revendeur avant toute utilisation et vous y conformer pour une utilisation correcte.

Les instructions suivantes doivent être observées à tout moment afin d'éviter toute blessure corporelle ou tout dégât causé à l'équipement et à la zone de travail.

Les instructions sont classées en fonction du degré de dangerosité ou de l'ampleur des dégâts pouvant survenir si le produit est mal utilisé.

 DANGER	Le non-respect de ces instructions entraîne des blessures graves ou mortelles.
 AVERTISSEMENT	Le non-respect de ces instructions peut entraîner des blessures graves ou mortelles.
 ATTENTION	Le non-respect de ces instructions peut entraîner des blessures corporelles ou endommager l'équipement et la zone de travail.

POUR VOTRE SÉCURITÉ


DANGER

Veillez également à informer les utilisateurs des éléments suivants :

■ Manipulation de la batterie

- Ne déformez pas, ne modifiez pas, ne démontez pas la batterie ou n'appliquez pas de soudure directement sur la batterie. Celle-ci risquerait de présenter des fuites, de surchauffer, d'exploser ou de s'enflammer.
- Ne laissez pas la batterie à proximité de sources de chaleur comme des appareils de chauffage, ne chauffez pas la batterie et ne la jetez pas au feu. Sinon, celle-ci risquerait d'exploser ou de s'enflammer.
- Ne jetez pas la batterie au sol et ne la soumettez pas à des chocs violents. Si vous ne la débranchez pas, vous vous exposez à un risque de surchauffe, d'explosion ou de combustion.
- Ne mettez pas la batterie dans de l'eau froide ou dans de l'eau de mer, et ne mouillez pas ses bornes. Si vous ne la débranchez pas, vous vous exposez à un risque de surchauffe, d'explosion ou de combustion.
- Lorsque vous chargez la batterie spécifiée, utilisez le chargeur de batterie spécifié pour la charge et respectez les conditions de charge indiquées. La batterie risquerait dans le cas contraire de surchauffer, d'exploser ou de s'enflammer.

AVERTISSEMENT

- **Veillez à suivre les instructions données dans les manuels lors de l'installation du produit.**
Utilisez uniquement des pièces d'origine SHIMANO. Si un élément ou une pièce de rechange est assemblé ou réglé de manière incorrecte, cela peut entraîner une défaillance de l'élément et une perte de contrôle et un accident pour le cycliste.
-  Portez une protection oculaire agréée lorsque vous effectuez des tâches d'entretien tel qu'un remplacement d'éléments.
- Pour plus d'informations sur les produits non présentés dans ce manuel, reportez-vous aux manuels correspondants.

Veillez également à informer les utilisateurs des éléments suivants :

- Ne vous focalisez pas sur l'affichage de l'ordinateur de bord en roulant. Cela pourrait entraîner un accident.
- Assurez-vous que les roues sont bien serrées avant d'utiliser le vélo. Vous risqueriez de tomber et de vous blesser grièvement.
- Familiarisez-vous avec la façon de démarrer le vélo électrique avant de rouler dans des rues très passantes. Vous risquez de démarrer le vélo inopinément et d'avoir un accident.
- Assurez-vous que vous pouvez allumer l'éclairage avant et arrière avant d'utiliser le vélo.
- Ne démontez pas le produit. Vous risqueriez de vous blesser.
- Ne laissez pas l'ordinateur de bord dans un environnement ambiant trop chaud comme par exemple dans un véhicule fermé par une journée chaude ou à proximité d'un chauffage. Si une batterie est intégrée, cela peut entraîner une explosion de la batterie intégrée ou une fuite de liquide ou de gaz inflammable.
- N'exposez pas l'ordinateur de bord à des pressions excessivement basses. Si une batterie est intégrée, cela peut entraîner une explosion de la batterie intégrée ou une fuite de liquide ou de gaz inflammable. Le transport de ce produit par avion n'est pas un problème.
- Lorsque vous chargez la batterie alors que celle-ci se trouve sur le vélo, ne déplacez pas ce dernier. Il se peut que le cordon d'alimentation du chargeur de batterie se détache et ne soit pas entièrement inséré dans la prise électrique, ce qui risque de provoquer un incendie.
- Ne touchez pas l'unité motrice lorsque celle-ci a été utilisée pendant une durée prolongée. En effet, la surface de l'unité motrice devient chaude et cela pourrait entraîner des brûlures.

■ Batterie au lithium-ion

- Si du liquide provenant de la fuite d'une batterie entre en contact avec vos yeux, rincez-les immédiatement à l'eau claire (eau du robinet, par exemple) sans frotter et consultez immédiatement un médecin. Sinon le liquide de la batterie pourrait vous causer des lésions oculaires.
- Ne rechargez pas la batterie en extérieur ou dans des endroits où l'humidité est élevée. Vous risqueriez d'être victime d'un choc électrique.
- N'insérez pas la prise et ne la retirez pas lorsqu'elle est mouillée. Vous risqueriez d'être victime d'un choc électrique. Si l'intérieur de la prise est mouillé, séchez-la minutieusement avant de l'insérer.
- Si la batterie n'est pas entièrement chargée après 2 heures au-delà de la durée de charge prévue, débranchez-la immédiatement de la prise pour arrêter la charge et contactez le magasin où vous avez effectué votre achat. Si vous ne la débranchez pas, vous vous exposez à un risque de surchauffe, d'explosion ou de combustion.
- N'utilisez pas la batterie si elle présente des signes d'éraflures ou si elle est endommagée. Une explosion, une surchauffe ou des problèmes de fonctionnement risqueraient de se produire.
- Ne l'utilisez pas en dehors de la plage de températures de fonctionnement de la batterie. Stocker ou utiliser la batterie à des températures qui se trouvent en dehors des plages prescrites peut provoquer un incendie, des blessures ou des problèmes de fonctionnement.
 1. Pendant la décharge : -10 °C-50 °C
 2. Pendant la charge : 0 °C-40 °C

■ Installation sur le vélo et entretien :

- Veillez à retirer la batterie et le câble de charge avant de câbler ou de fixer les pièces sur le vélo. Sinon, un choc électrique risque de se produire.
- Nettoyez régulièrement la chaîne avec un nettoyant pour chaîne approprié. Les intervalles entre les entretiens dépendent de l'utilisation et des conditions de conduite.
- N'utilisez jamais de solvants à base d'acide ou d'alcali tels que des produits pour enlever la rouille. Si vous utilisez ces solvants, la chaîne risque de se casser et vous risquez de vous blesser grièvement.

■ Précautions de mise au rebut

- Respectez toutes les réglementations fédérales, régionales et locales concernant l'environnement lorsque vous éliminez un ordinateur de bord car il contient une batterie. Mise au rebut de ce produit par incinération dans un feu ou un four, ou sa destruction ou sa découpe mécanique peut entraîner une explosion de la batterie intégrée.

⚠ ATTENTION**Veillez également à informer les utilisateurs des éléments suivants :**

- Respectez les instructions contenues dans le manuel du vélo pour utiliser celui-ci en toute sécurité.
- Vérifiez périodiquement le chargeur de la batterie et l'adaptateur, tout particulièrement le cordon, la prise et le boîtier, afin de vous assurer qu'ils ne sont pas endommagés. Si le chargeur de batterie ou l'adaptateur est endommagé, consultez le magasin où vous avez acheté votre vélo.
- Utilisez le produit sous la supervision d'une personne en charge de la sécurité et uniquement comme expliqué. Ne laissez personne (y compris les enfants) avec des capacités physiques, sensorielles ou mentales réduites ou sans expérience ni connaissance utiliser ce produit.
- Ne laissez pas les enfants jouer à proximité du produit.
- Ne modifiez jamais le système. Cela pourrait entraîner une erreur du système.

■ Batterie au lithium-ion

- Ne laissez pas la batterie dans un endroit exposé à la lumière directe du soleil, à l'intérieur d'un véhicule par temps chaud ou dans tout autre endroit chaud. La batterie risquerait de couler.
- Si du liquide de batterie venait à couler sur votre peau ou sur vos vêtements, rincez-les immédiatement à l'eau claire. Le liquide provenant d'une fuite de batterie peut en effet causer des lésions cutanées.
- Stockez la batterie dans un lieu sûr hors de portée des enfants.

REMARQUE**Veillez également à informer les utilisateurs des éléments suivants :**

- Si un dysfonctionnement ou un problème survient, consultez le magasin où vous avez acheté votre vélo.
- Veillez à fixer les fiches sans résistance de charge sur les ports E-TUBE qui ne sont pas utilisés.
- Pour obtenir des informations sur l'installation et le réglage du produit, consultez le magasin où vous avez acheté le vélo.

- Les composants sont conçus pour être parfaitement étanches et résister à toutes les conditions de conduite par temps humide. Cependant, ne le placez pas volontairement dans l'eau.
- Ne lavez pas votre vélo avec un nettoyeur à haute pression. Si de l'eau entre dans les éléments, des problèmes de fonctionnement ou de la corrosion risquent d'apparaître.
- Maniez les éléments avec soin et évitez de les soumettre à des chocs violents.
- Ne mettez pas le vélo à l'envers. Vous risqueriez d'endommager l'ordinateur de bord et l'unité manette.
- Bien que le vélo fonctionne comme un vélo normal lorsque la batterie est retirée, l'éclairage n'est pas activé s'il est connecté au système d'alimentation électrique. Sachez qu'une utilisation du vélo dans ces conditions sera considérée comme une infraction au code de la route en Allemagne.
- Lorsque vous transportez un vélo à assistance dans une voiture, retirez la batterie du vélo et placez celle-ci sur une surface stable, à l'intérieur du véhicule.
- Avant de connecter la batterie, assurez-vous qu'il n'y a pas d'eau qui s'accumule à l'endroit où la batterie sera connectée (connecteur) et que ce n'est pas sale.
- Lorsque vous chargez la batterie montée sur le vélo, tenez compte des points suivants :
 - Avant de commencer la charge, assurez-vous qu'il n'y a pas d'eau sur le port de charge ou sur la prise du chargeur de batterie.
 - Assurez-vous que la fixation de la batterie est verrouillée avant de procéder à la charge.
 - Ne retirez pas la batterie de sa fixation lors de la charge.
 - Ne roulez pas avec le chargeur de batterie fixé.
 - Fermez l'embout du port de charge lorsque la batterie n'est pas en charge.
 - Attachez le vélo pour le maintenir en place lorsqu'il est en charge, afin qu'il ne bascule pas.
- Il est recommandé d'utiliser une batterie d'origine SHIMANO. Si vous utilisez une batterie provenant d'un autre fabricant, assurez-vous de bien lire le manuel de la batterie avant de l'utiliser.
- Certaines informations importantes contenues dans ce manuel du revendeur peuvent également figurer sur les étiquettes de l'appareil.
- Le numéro inscrit sur la clé de la fixation de la batterie est nécessaire pour acheter une clé de rechange. Conservez-le soigneusement.
- Utilisez un chiffon humide bien essoré pour nettoyer la batterie et son cache en résine.
- Pour toute question concernant les techniques d'installation et l'entretien, contactez le magasin où vous avez acheté votre vélo.

- Contactez le magasin où vous avez effectué votre achat pour effectuer les mises à jour du logiciel du composant. Les informations les plus récentes sont disponibles sur le site Internet de SHIMANO.
- Les produits ne sont pas garantis contre l'usure naturelle et les détériorations résultant de l'utilisation normale et du vieillissement.

■ Connexion et communication avec un PC

L'utilisation d'un dispositif de liaison PC pour connecter un PC au vélo (système ou éléments) vous permet de vous servir du logiciel E-TUBE PROJECT pour effectuer des opérations telles que la mise à jour du micrologiciel et la personnalisation de certains éléments ou de l'intégralité du système.

- Dispositif de liaison PC : SM-PCE1 / SM-PCE02
- E-TUBE PROJECT : application PC
- Micrologiciel : logiciel intégré à chaque élément

■ Connexion et communication avec un smartphone ou une tablette

Il est possible de personnaliser des composants individuels ou le système, ainsi que d'effectuer la mise à jour du micrologiciel, en utilisant E-TUBE PROJECT pour smartphones/tablettes et en connectant le vélo (système ou composants) à un smartphone ou une tablette via Bluetooth® LE.

- E-TUBE PROJECT : application pour smartphones/tablettes
- Micrologiciel : logiciel intégré à chaque élément



Informations sur la mise au rebut pour les pays en dehors de l'Union Européenne

Ce symbole est uniquement valide au sein de l'Union Européenne. Suivez la réglementation locale en vigueur lorsque vous mettez les batteries usagées au rebut. En cas de doute, contactez le magasin où vous avez acheté votre vélo ou un distributeur.

Le produit réel peut être différent de celui présenté sur l'illustration, car ce manuel vise essentiellement à expliquer les procédures d'utilisation du produit.

Structure de la brochure

■ Mode d'emploi

Les modes d'emploi des familles SHIMANO STEPS sont répartis entre plusieurs brochures, comme décrit ci-après.

Les versions les plus récentes des manuels sont disponibles sur notre site (<https://si.shimano.com>).

Nom	Détails
Mode d'emploi de SHIMANO STEPS	<p>Il s'agit du manuel de base pour les familles SHIMANO STEPS. Voici son contenu.</p> <ul style="list-style-type: none"> • Guide rapide SHIMANO STEPS • Opérations de base pendant la conduite • Comment utiliser les vélos à assistance équipés de guidons plats, tels que des vélos de type ville, trekking ou VTT • Dépannage général
Le mode d'emploi SHIMANO STEPS pour les vélos à cintre de type route (brochure distincte)	<p>Cette brochure décrit comment utiliser les vélos à assistance équipés d'un cintre de type route et qui sont contrôlés à l'aide de manettes à double commande. Cette brochure doit être lue en parallèle du mode d'emploi SHIMANO STEPS.</p>
Mode d'emploi de la batterie spéciale et des pièces SHIMANO STEPS (brochure distincte)	<p>Voici son contenu.</p> <ul style="list-style-type: none"> • Comment charger et manipuler la batterie spéciale SHIMANO STEPS • Comment fixer la batterie spéciale SHIMANO STEPS sur le vélo et la retirer • Comment utiliser le contacteur ON/OFF du système satellite et le port de charge satellite • Comment lire les DEL de la batterie pendant la charge ou lors d'une erreur, et comment gérer les erreurs
Mode d'emploi de l'ordinateur de bord SHIMANO STEPS	<p>Voici son contenu.</p> <ul style="list-style-type: none"> • Méthode de configuration des réglages à l'aide des boutons de la partie principale et de l'unité manette • Méthode de communication sans fil • Problèmes et erreurs / avertissements et leurs remèdes
Mode d'emploi de l'unité manette	<p>C'est le mode d'emploi du contacteur d'assistance et de la manette de changement de vitesse. Il décrit uniquement la manipulation et le fonctionnement de l'unité manette.</p>

■ Manuel du revendeur




















Les manuels du revendeur des familles SHIMANO STEPS sont répartis entre plusieurs brochures, comme décrit ci-après.

Les versions les plus récentes des manuels sont disponibles sur notre site (<https://si.shimano.com>).

Nom	Détails
<p>Manuel du revendeur SHIMANO STEPS (ce document)</p>	<p>Il s'agit du manuel de base pour les familles SHIMANO STEPS.</p> <ul style="list-style-type: none"> •Schéma de câblage général •Principe de fonctionnement général pour l'installation des éléments SHIMANO STEPS sur un vélo à assistance •Installation/retrait et entretien de la zone de l'unité motrice •Installation/retrait du capteur de vitesse
<p>Le manuel du revendeur SHIMANO STEPS pour les vélos à cintre de type route (brochure distincte)</p>	<p>Il se concentre sur les informations suivantes concernant les vélos à assistance qui utilisent un cintre de type route et qui sont contrôlés à l'aide de manettes à double commande. Cette brochure doit être lue en parallèle du manuel du revendeur SHIMANO STEPS.</p> <ul style="list-style-type: none"> •Schéma de câblage général •Précautions à suivre lors de l'installation de l'unité motrice
<p>Manuel du revendeur de la batterie spéciale et des pièces SHIMANO STEPS (brochure distincte)</p>	<p>Voici son contenu.</p> <ul style="list-style-type: none"> •Comment installer la fixation de la batterie •Comment installer le contacteur ON/OFF du système satellite et le port de charge satellite
<p>Manuel du revendeur des éléments de l'ordinateur de bord et de l'unité de manette SHIMANO STEPS</p>	<p>Voici son contenu.</p> <ul style="list-style-type: none"> •Installation et entretien de l'ordinateur de bord spécial, du raccord spécial (A) et de l'unité manette SHIMANO STEPS •Comment se raccorder à la version PC du E-TUBE PROJECT
<p>Manuel du revendeur du guide-chaîne SHIMANO STEPS</p>	<p>Ce manuel décrit l'installation et l'entretien du guide-chaîne spécial SHIMANO STEPS.</p>

Liste des outils à utiliser

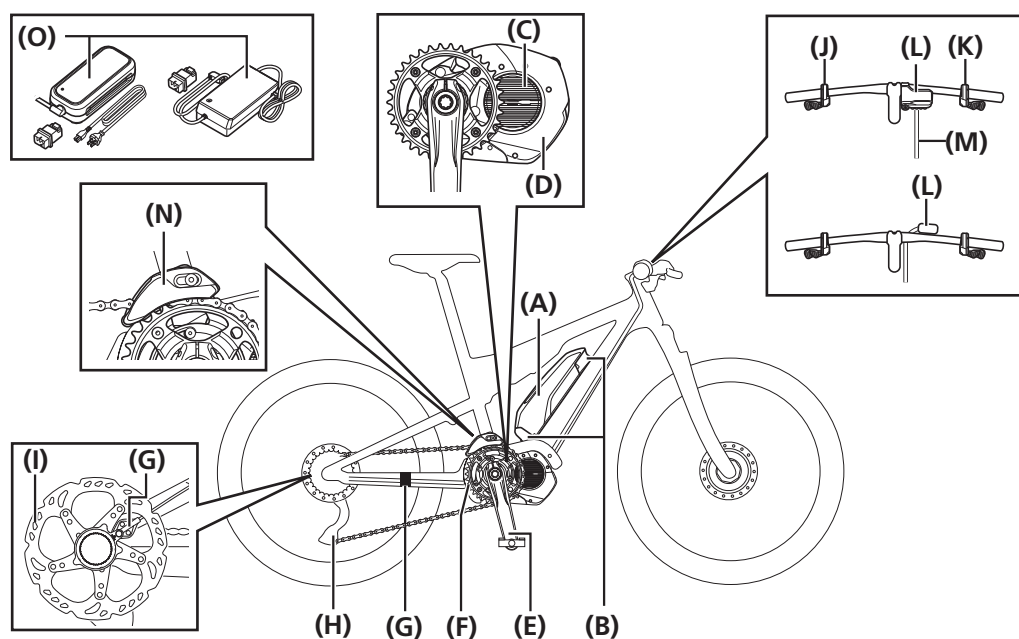
Les outils suivants sont requis pour l'installation/le retrait, le réglage et l'entretien.

Élément	Emplacement / type de vis	Outil	
Câble électrique	Prise	 / 	TL-EW02 / TL-EW300
Capteur de vitesse (SM-DUE10)	Vis de montage du capteur de vitesse	 / 	Clé à six pans de 4 mm / hexalobulaire [n° 25]
	Vis de montage de l'aimant		Tournevis cruciforme [n° 2]
Capteur de vitesse (SM-DUE11)	Vis de montage du capteur de vitesse		Hexalobulaire [n° 10]
Unité motrice	Vis de montage de l'unité motrice	-	Prenez contact avec le fabricant du vélo.
	Cache de l'unité motrice		Tournevis cruciforme [n° 2]
Câble d'éclairage	Vis de montage du câble d'éclairage		Tournevis cruciforme [n° 2]
Manivelle	Embout	 / 	TL-FC16 / TL-FC18
	Vis de blocage		Clé à six pans de 5 mm
Unité des plateaux	Bague de blocage	 + 	TL-FC39 + TL-FC33
		 + 	TL-FC39 + TL-FC36
	Garde-chaîne Cache du bras		Tournevis cruciforme [n° 2]
	Plateau	 +  / 	TL-FC22 + clé à six pans de 5 mm / hexalobulaire [n° 30]

Installation des composants électriques

Noms des pièces

Type à montage externe



(A)	Batterie de type externe*1	(B)	Fixation de la batterie
(C)	Unité motrice	(D)	Cache de l'unité motrice
(E)	Manivelle	(F)	Unité des plateaux
(G)	Capteur de vitesse*2	(H)	Unité de changement de vitesse*3
(I)	Disque de frein	(J)	Unité de la manette (contacteur d'assistance)
(K)	Unité de la manette (manette de changement de vitesse) ou commande de dérailleur	(L)	Ordinateur de bord ou raccord (A)
(M)	Câble électrique	(N)	Guide-chaîne
(O)	Chargeur de batterie		

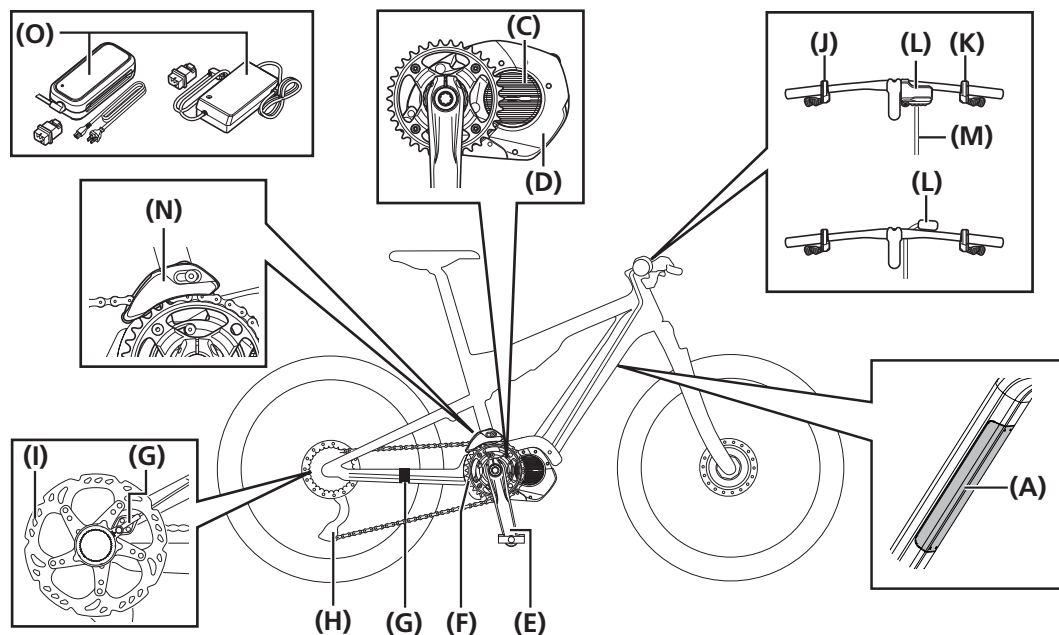
*1 En fonction du cadre, la batterie peut être installée à un endroit différent de celui illustré.

*2 Attachez-la à un des deux endroits illustrés.

*3 Changement de vitesse électronique : dérailleur arrière DI2

Changement de vitesse mécanique : dérailleur arrière

Type à montage intégré



(A)	Batterie de type intégrée*1	(B)	Fixation de la batterie*1
(C)	Unité motrice	(D)	Cache de l'unité motrice
(E)	Manivelle	(F)	Unité des plateaux
(G)	Capteur de vitesse*2	(H)	Unité de changement de vitesse*3
(I)	Disque de frein	(J)	Unité de la manette (contacteur d'assistance)
(K)	Unité de la manette (manette de changement de vitesse) ou commande de dérailleur	(L)	Ordinateur de bord ou raccord (A)
(M)	Câble électrique	(N)	Guide-chaîne
(O)	Chargeur de batterie		

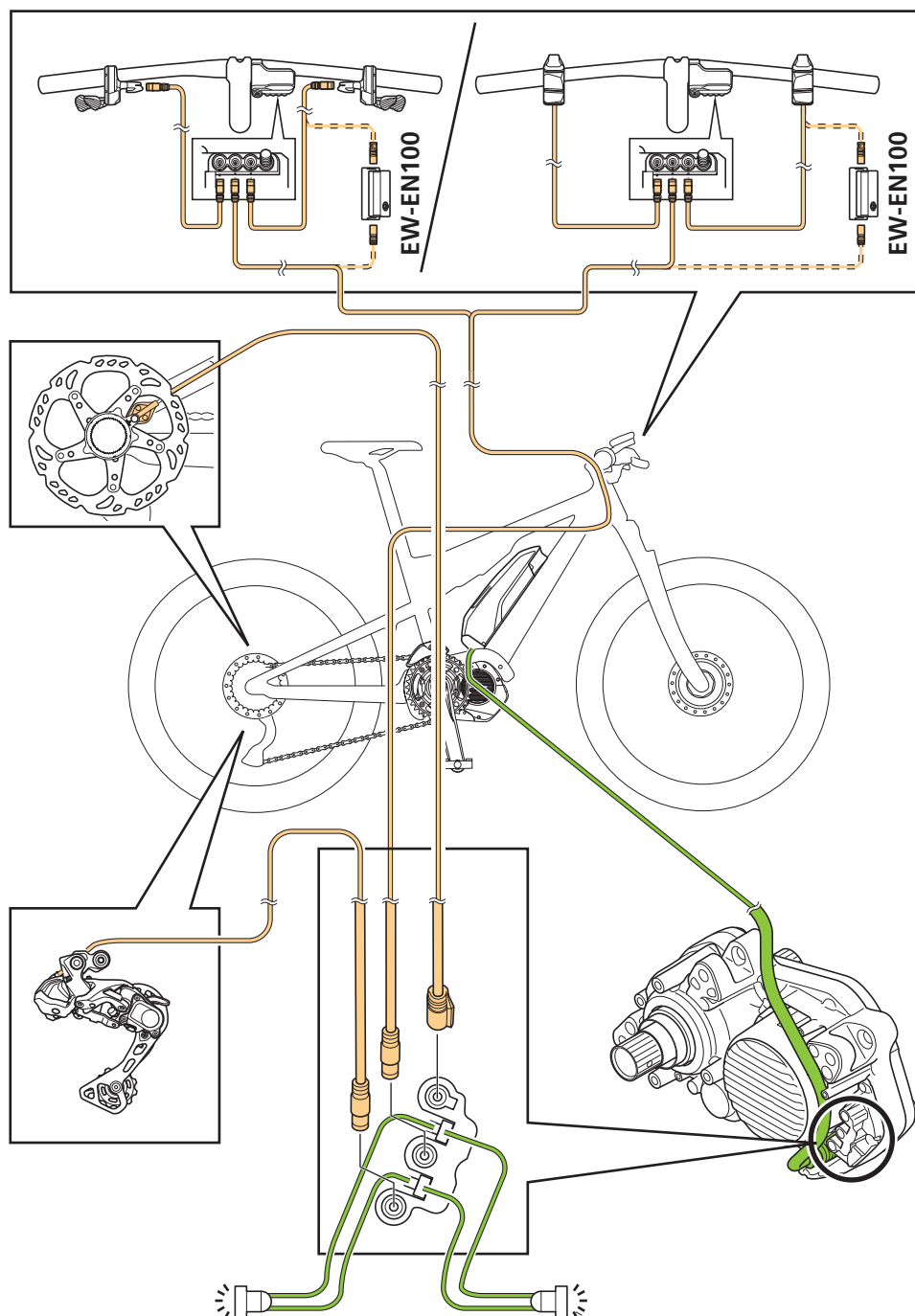
*1 Attachez la fixation de la batterie et la batterie dans le cadre. En fonction du vélo à assistance, la batterie peut être installée à un endroit différent de celui illustré.

*2 Attachez-la à un des deux endroits illustrés.

*3 Changement de vitesse électronique : dérailleur arrière DI2

Changement de vitesse mécanique : dérailleur arrière

Schéma de câblage général



REMARQUE

- La longueur maximale du câble électrique entre les composants est de 1 600 mm. Assurez-vous que la longueur totale est de 1 600 mm ou moins lorsque vous effectuez le raccordement via un raccord (B) ou un adaptateur de conversion.

Spécifications

Plage de températures de fonctionnement : en décharge	-10-50 °C	Type de batterie	Batterie au lithium-ion
Plage de températures de fonctionnement : en charge	0-40 °C	Capacité nominale	Reportez-vous au « Mode d'emploi de la batterie spéciale et des pièces SHIMANO STEPS ».
Température de stockage	-20-70 °C	Tension nominale	36 V CC
Température de stockage (batterie)	-20-60 °C	Type d'unité motrice	Central
Tension de charge	100-240 V CA	Type de moteur	À courant continu sans balais
Durée de charge	Reportez-vous au « Mode d'emploi de la batterie spéciale et des pièces SHIMANO STEPS ».	Puissance nominale de l'unité motrice	250 W

INFOS TECHNIQUES

- La vitesse maximale pour laquelle l'assistance électrique est fournie est définie par le fabricant, mais peut varier suivant les conditions dans lesquelles le vélo est utilisé.
- Pour obtenir la version du manuel la plus récente, consultez notre site Web (<https://si.shimano.com>).

Câbles électriques

Il y a deux types de câble électrique : le EW-SD300 et le EW-SD50. Le câble électrique supporté diffère en fonction du modèle. Vérifiez à l'avance les spécifications de l'élément sur le site des produits SHIMANO (<https://productinfo.shimano.com/>).

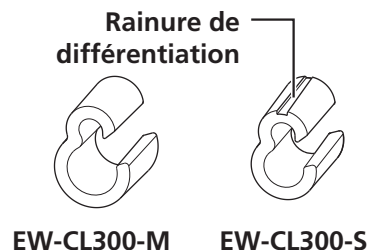
Produits supportés

Les produits suivants supportent chaque type de câble électrique.

Nom du produit	Utilisation prévue	Type EW-SD300	Type EW-SD50
Outil d'origine SHIMANO	Connexion / déconnexion du câble électrique	TL-EW300	TL-EW02
Fiche sans résistance de charge	Blocage des ports vides	Y7HE30000	Y6VE15000
Clip du cordon	Fixation ensemble du câblage et de la gaine de frein / de la durite de frein	EW-CL300-S (pour la gaine du câble de dérailleur) EW-CL300-M (pour la gaine de frein et la durite de frein)	Y70H98040
Protection de câble	Support / protection du câble électrique (câblage externe)	EW-CC300	SM-EWC2
Œillets	Installation dans le trou d'insertion du câble d'un cadre qui supporte le câblage interne	EW-GM300-S EW-GM300-M	SM-GM01 SM-GM02
Attache-cordon	Support du câble électrique (câblage externe pour cintre plat)	EW-CB300-S EW-CB300-M EW-CB300-L	SM-EWE1
Raccord (A) (pour D12)	Regroupement du câblage autour du guidon. Avec également des fonctions pour changer le mode de changement de vitesse, etc.	-	EW-RS910 SM-EW90-A SM-EW90-B
Raccord (B)	Branchement / rassemblement du câblage dans et hors du cadre	EW-JC304 EW-JC302	SM-JC41 SM-JC40 EW-JC200 EW-JC130
Adaptateur de conversion	Reportez-vous à « Adaptateur de conversion ».	EW-AD305	EW-AD305

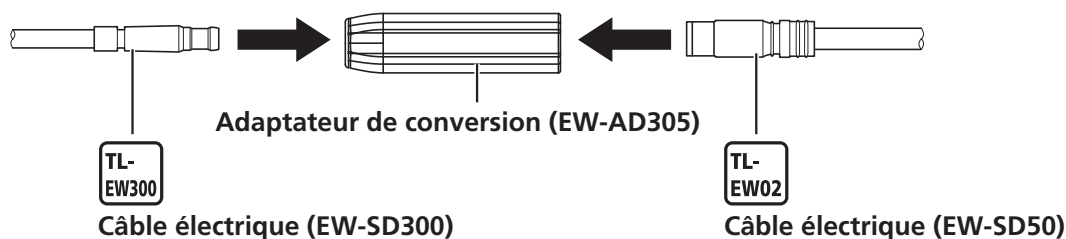
REMARQUE

- L'outil original SHIMANO utilisé pour l'installation / le retrait et les accessoires utilisés pour le câblage diffèrent pour le EW-SD300 et le EW-SD50. Assurez-vous d'utiliser un produit compatible.
- Le EW-CL300-S dispose d'une rainure pour le différencier du EW-CL300-M.



Adaptateur de conversion

Un adaptateur de conversion (EW-AD305) est nécessaire pour connecter le EW-SD50 à un élément disposant d'un port E-TUBE pour le EW-SD300.



Connexion / déconnexion du câble électrique

Veillez à utiliser l'outil d'origine SHIMANO prévu à cet effet pour retirer et installer les câbles électriques.

REMARQUE

- Lorsque vous branchez ou débranchez des câbles électriques, veillez à ne pas forcer et plier la prise. Il pourrait en résulter une mauvaise connexion.

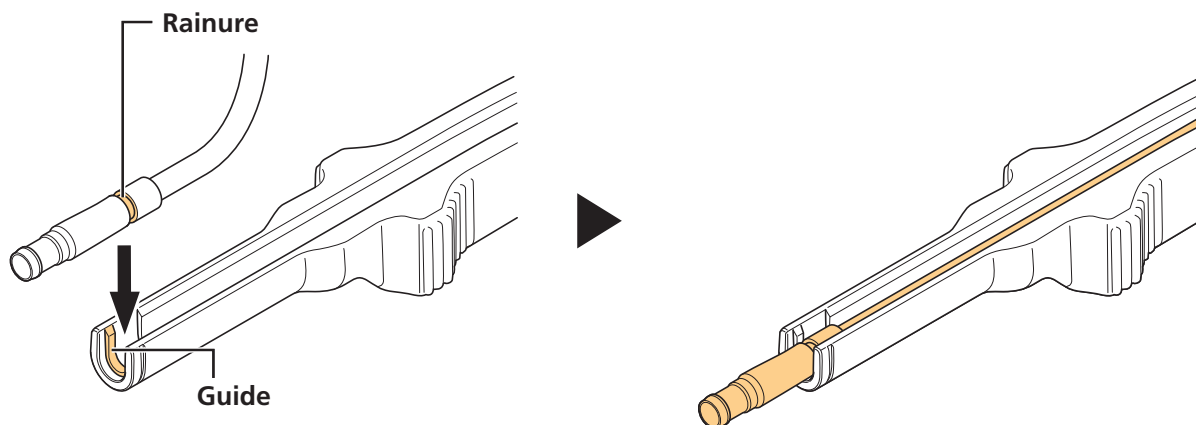
► Connexion du câble électrique (EW-SD300)

Branchez le câble électrique sur le port E-TUBE.

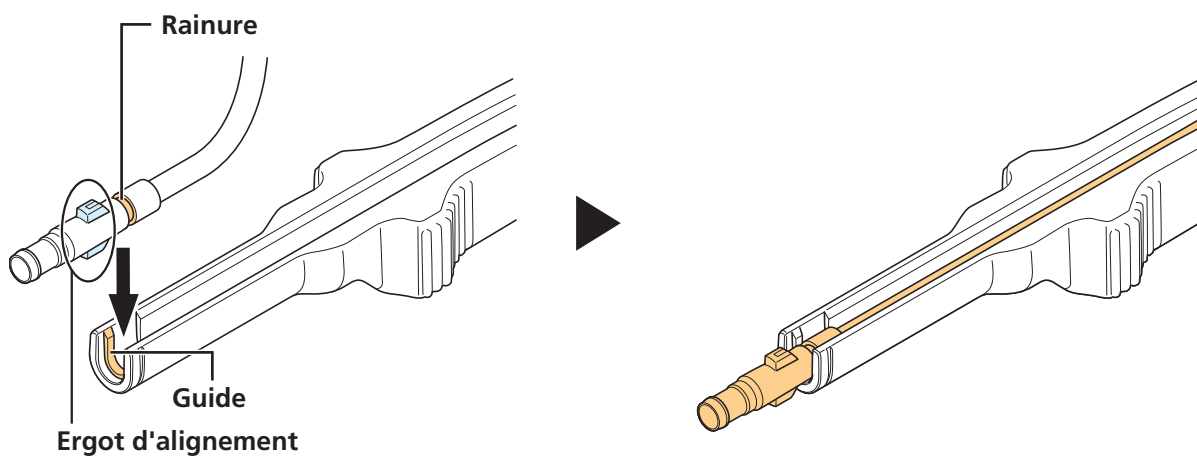
1. Branchez la prise du câble électrique au TL-EW300.

S'il y a un ergot d'alignement sur la prise du câble électrique, vérifiez la forme du port E-TUBE auquel vous voulez vous brancher et alignez-le avec l'ergot d'alignement.

Sans ergot d'alignement sur la prise

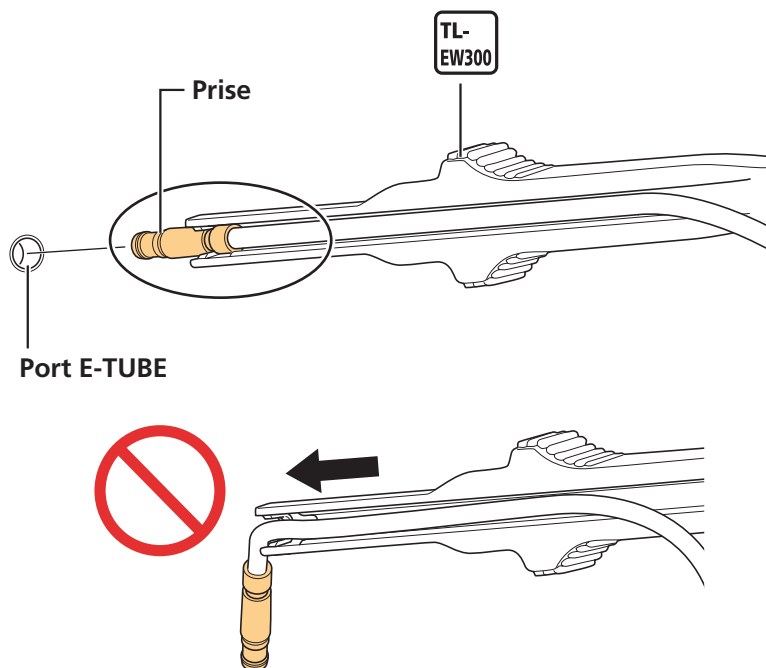


Avec ergot d'alignement sur la prise



2. Insérez la prise du câble électrique dans le port E-TUBE.

Poussez bien droit jusqu'à ressentir un clic qui indique que la prise est bien en place.



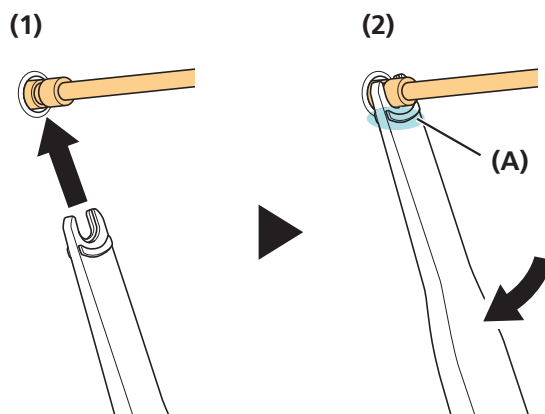
► Retrait du câble électrique (EW-SD300)

1. Retirez le câble électrique.

(1) Insérez le TL-EW300 dans la rainure sur la prise du câble électrique.

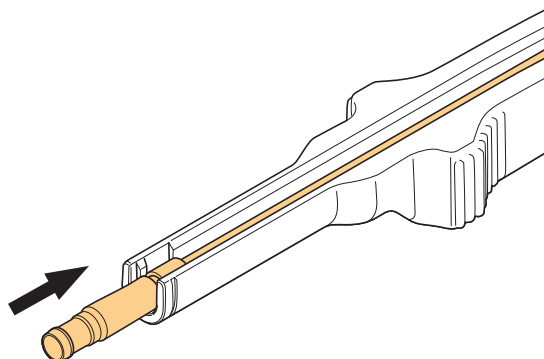
(2) Débranchez le câble électrique du port E-TUBE.

* Comme illustré, utilisez la partie (A) du TL-EW300 comme pivot, faites levier avec l'outil puis débranchez la prise.



INFOS TECHNIQUES

- Si la place pour insérer l'outil est limitée, vous pouvez utiliser le TL-EW300 comme illustré pour débrancher le câble électrique.



▶ Connexion du câble électrique (EW-SD50)

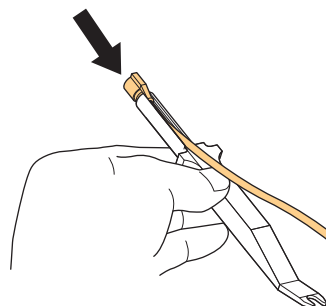
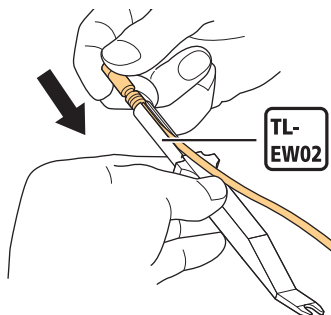
Branchez le câble électrique sur le port E-TUBE.

1. Branchez la prise du câble électrique au TL-EW02.

Si la prise du câble électrique a un ergot d'alignement, alignez-le sur la rainure située sur l'outil d'origine SHIMANO.

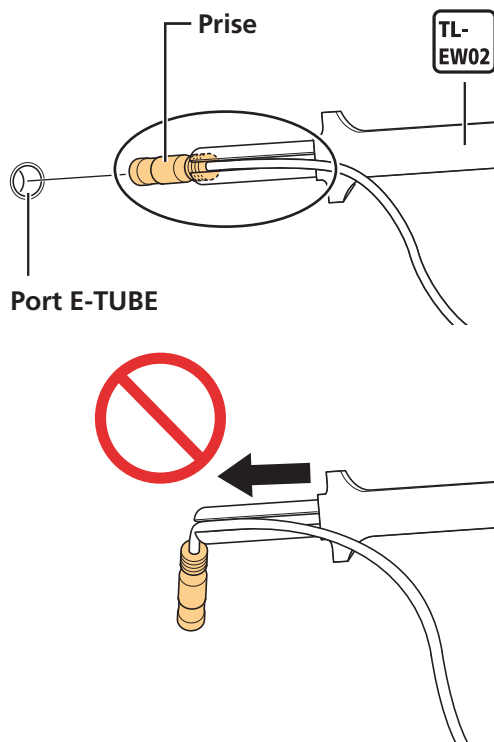
Sans ergot d'alignement sur la prise

Avec ergot d'alignement sur la prise



2. Insérez la prise du câble électrique dans le port E-TUBE.

Poussez bien droit jusqu'à ressentir un clic qui indique que la prise est bien en place.



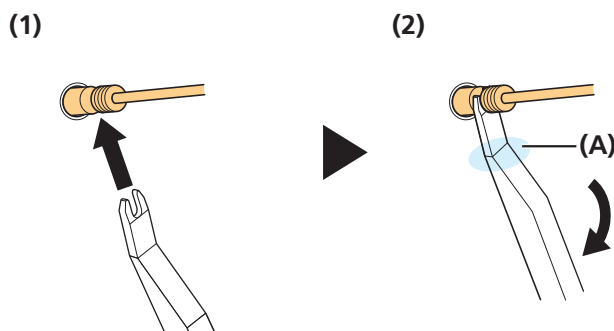
► Retrait du câble électrique (EW-SD50)

1. Retirez le câble électrique.

(1) Insérez le TL-EW02 dans la rainure sur la prise du câble électrique.

(2) Débranchez le câble électrique du port E-TUBE.

* Comme illustré, utilisez la partie (A) du TL-EW02 comme pivot, faites levier avec l'outil puis débranchez la prise. Si vous avez peu d'espace pour insérer l'outil, tirez le TL-EW02 tout droit et débranchez le câble électrique.



Installation des éléments périphériques du guidon

Reportez-vous au « Manuel du revendeur des éléments de l'ordinateur de bord et de l'unité de manette SHIMANO STEPS ».

Installation de la fixation de la batterie et des pièces

Reportez-vous au « Manuel du revendeur des éléments de la batterie spéciale et du chargeur de batterie SHIMANO STEPS ».

Installation du capteur de vitesse

REMARQUE

- Pour plus de détails sur la compatibilité du capteur de vitesse et de l'unité motrice, reportez-vous aux informations de compatibilité (<https://productinfo.shimano.com/#/com>).

Type générique

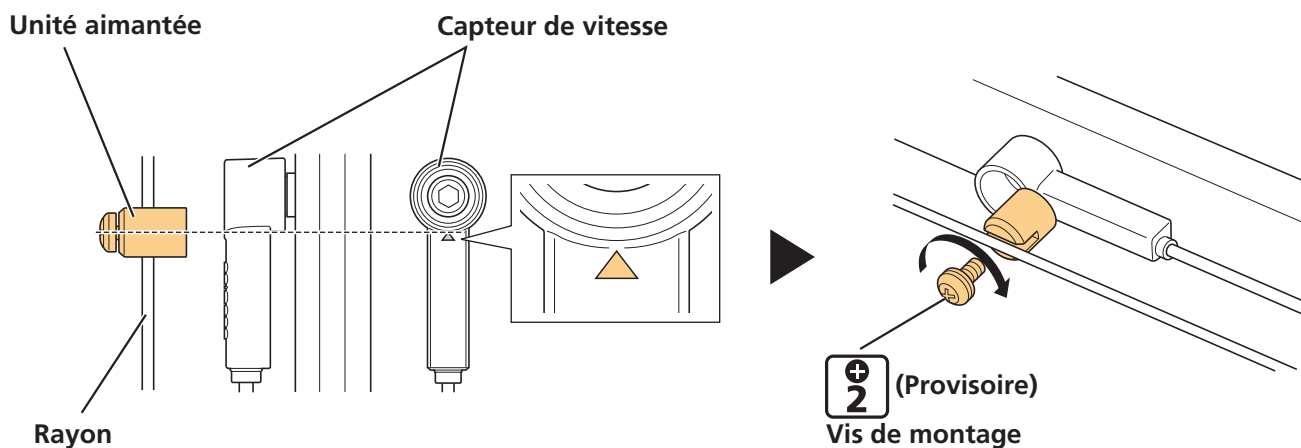
Pour les modèles : SM-DUE10 (type SD50)

Le capteur de vitesse de type générique peut être installé indépendamment du type de frein comme un frein sur jante, un frein à tambour ou un frein à rétropédalage. Installez l'aimant sur un rayon de la roue arrière.

1. Mettez provisoirement en place l'unité aimantée sur le rayon.

- (1) Maintenez le capteur de vitesse dans sa position d'installation sur le cadre et déterminez la position d'installation de l'aimant. Le centre de l'aimant doit être aligné avec l'extrémité du repère Δ sur le capteur de vitesse.

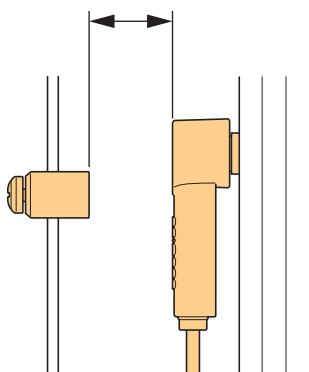
(2) Installez provisoirement la vis de montage.



2. Installez le capteur de vitesse.

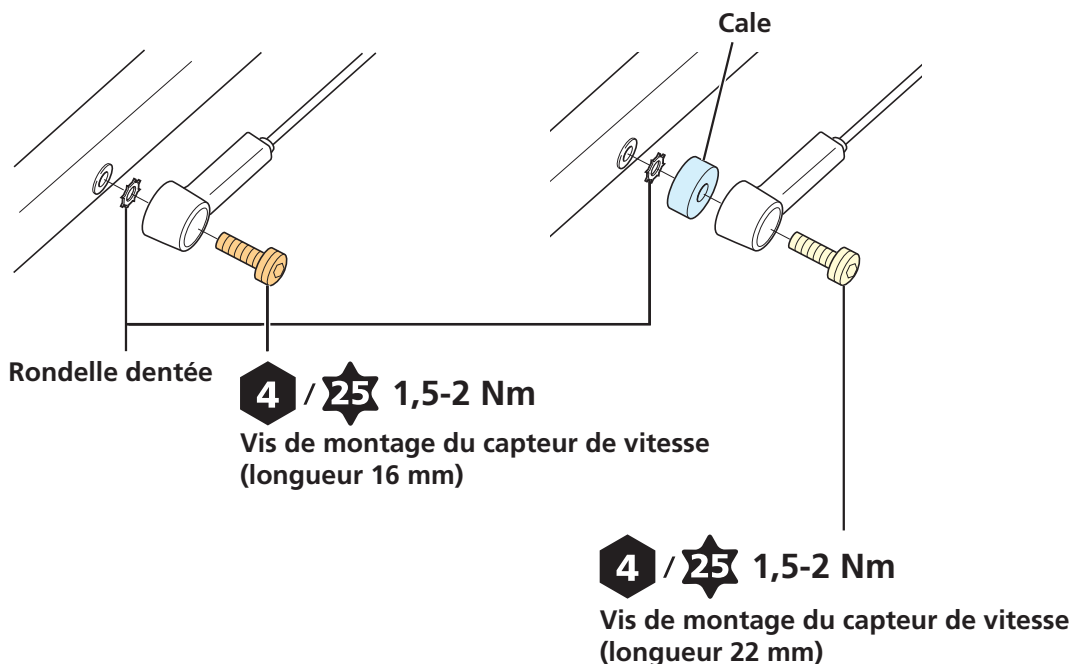
Vérifiez que l'espace entre le capteur de vitesse et l'aimant est compris entre 3 et 17 mm.

Espace entre le capteur de vitesse et l'unité aimantée de 3 à 17 mm

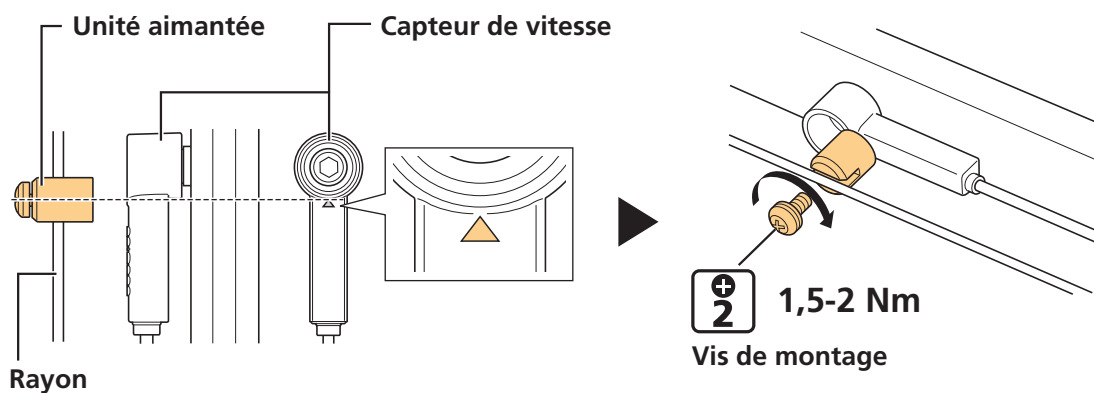


L'espace entre le capteur de vitesse et l'unité aimantée est compris entre 3 et 17 mm

L'espace entre le capteur de vitesse et l'unité aimantée est supérieur à 17 mm



3. Fixez l'unité aimantée en place.



4. Faites passer le câble électrique du capteur de vitesse sur le cadre, le long du tube de selle, puis branchez-le sur l'unité motrice.

Type conçu exclusivement pour être utilisé avec un disque de frein avec un aimant

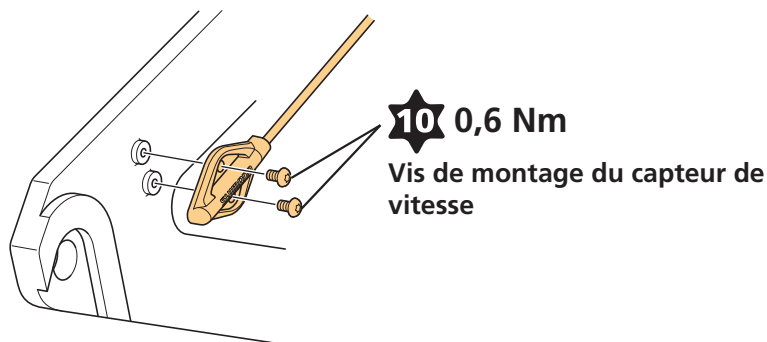
Pour les modèles : SM-DUE11 (type SD50)

À utiliser en combinaison avec un disque de frein avec aimant (roue arrière uniquement).

1. Installez le disque de frein sur la roue.

- Reportez-vous au chapitre « Frein à disque » des opérations générales pour la méthode d'installation.
- Le disque de frein avec aimant est du type à cannelure interne. Installez-le à l'aide de l'outil d'origine SHIMANO TL-LR15.

2. Installez le capteur de vitesse sur le cadre.



3. Fixez le câble du capteur de vitesse sur le tube de selle, puis branchez-le sur l'unité motrice.

4. Installez la roue arrière sur le cadre.

Installation de l'unité motrice et des pièces périphériques

Procédez comme suit pour installer l'unité motrice et les pièces périphériques.

- (1) Installation de l'unité motrice
- (2) Câblage de l'unité motrice
- (3) Installation du cache de l'unité motrice
- (4) Installation de l'unité des plateaux et des manivelles

INFOS TECHNIQUES

- Pour vérifier le câblage de l'unité motrice sur un vélo entièrement monté, vous devez tout d'abord retirer le cache de l'unité motrice. Retirez le cache de droite (avant) pour accéder au cordon d'alimentation et au bornier.

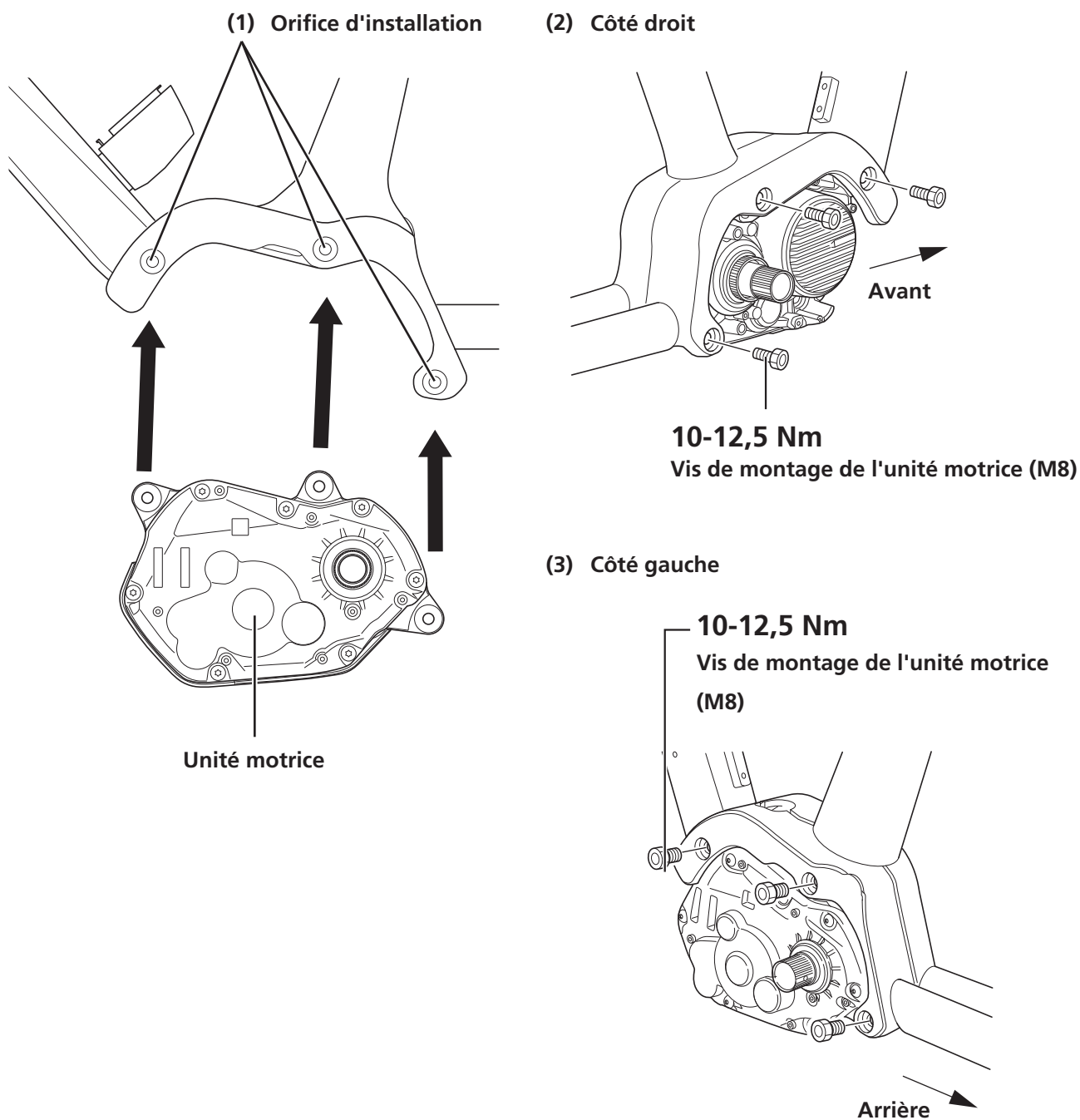
Installation de l'unité motrice

Avant d'installer l'unité motrice sur le cadre, vérifiez d'abord que tous les câbles qui se raccordent à l'unité motrice ont été acheminés jusqu'à la zone d'installation de celle-ci.

1. Fixez l'unité motrice.

- (1) Placez l'unité motrice dans la zone d'installation du cadre.
- (2) Serrez les vis de montage de droite de manière à ce que l'unité motrice soit en contact étroit avec la surface intérieure du côté droit du cadre.

(3) Serrez les vis de montage situées sur le côté gauche du cadre.



REMARQUE

- Les vis de montage (M8) de l'unité motrice ne sont pas fournies avec les produits SHIMANO. Utilisez les vis fournies par le fabricant du vélo.

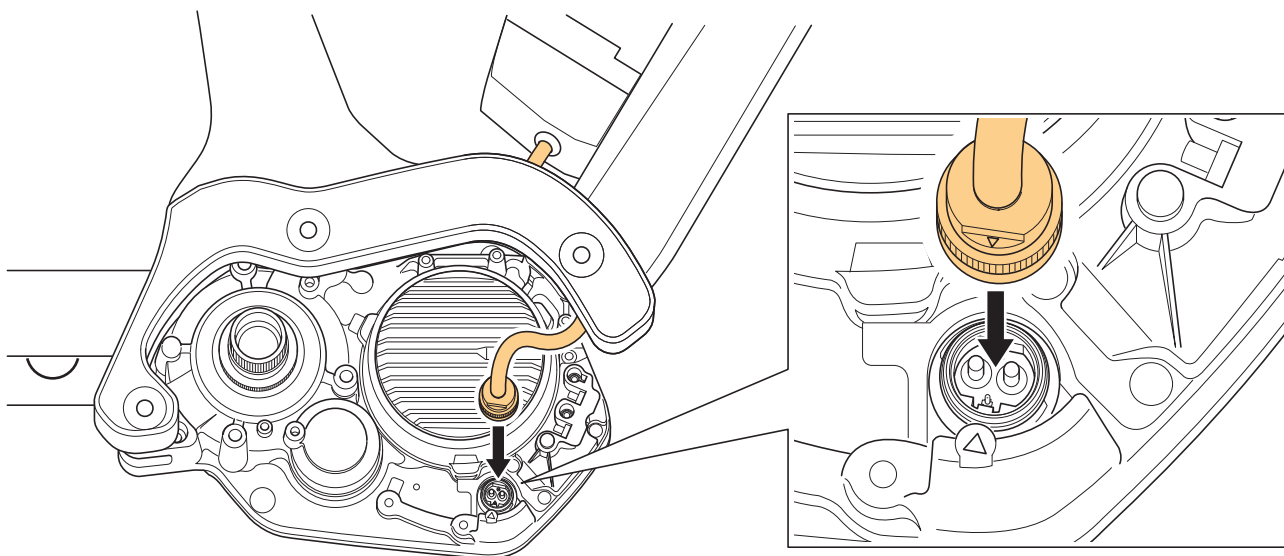
Branchement du cordon d'alimentation

Méthode de connexion

1. Branchez le cordon d'alimentation.

Alignez le repère Δ situé sur le port d'alimentation de l'unité motrice avec la flèche de repère située à l'extrémité du cordon d'alimentation, puis insérez le cordon.

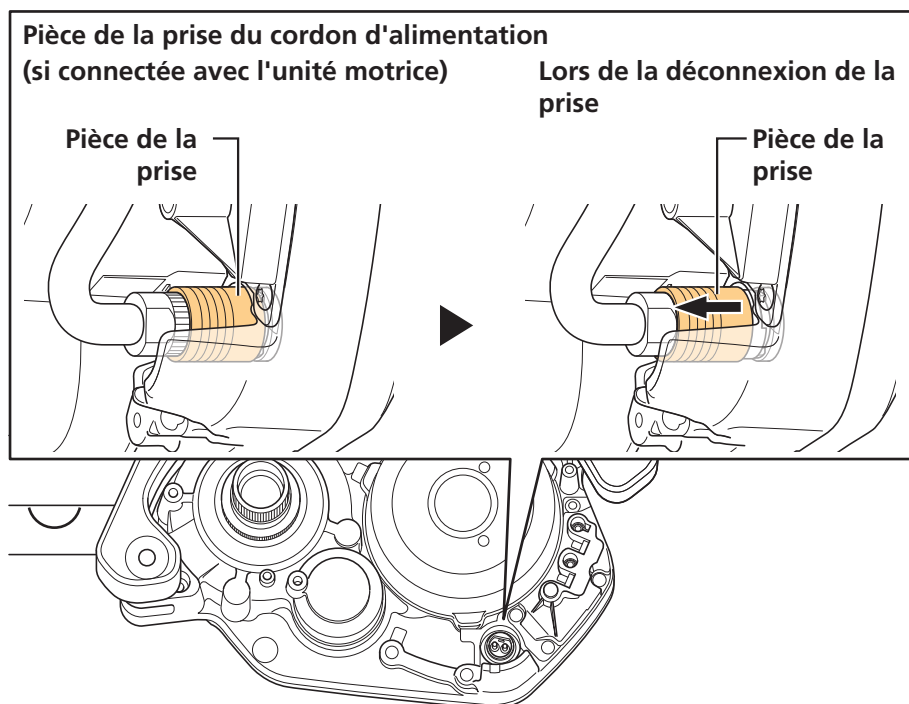
* Assurez-vous que l'unité est correctement branchée.



Méthode de déconnexion

1. Retirez le cordon d'alimentation.

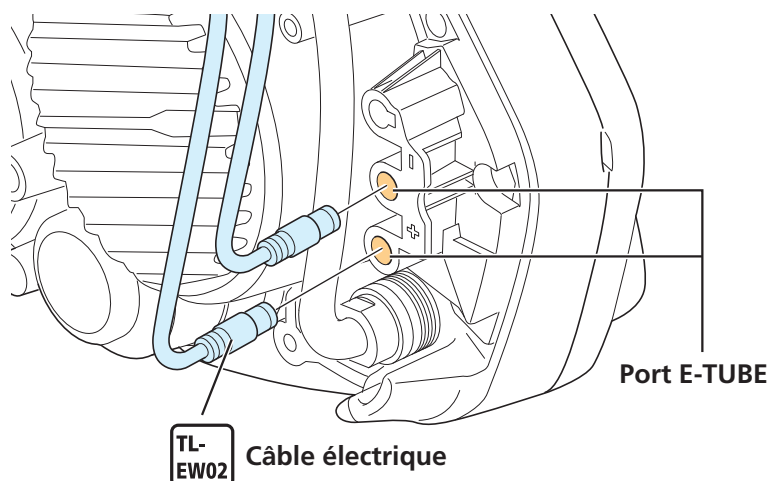
Maintenez la rainure sur la prise et faites glisser le bout de la fiche pour la sortir, comme illustré.



Raccordement des pièces périphériques du guidon et des composants de changement de vitesse électroniques

Branchez les câbles provenant des pièces périphériques du guidon (par exemple l'ordinateur de bord et le raccord (A)) et (les câbles) provenant des composants électroniques de changement de vitesse sur le bornier de l'unité motrice.

1. Branchez le câble électrique sur le port E-TUBE de l'unité motrice.



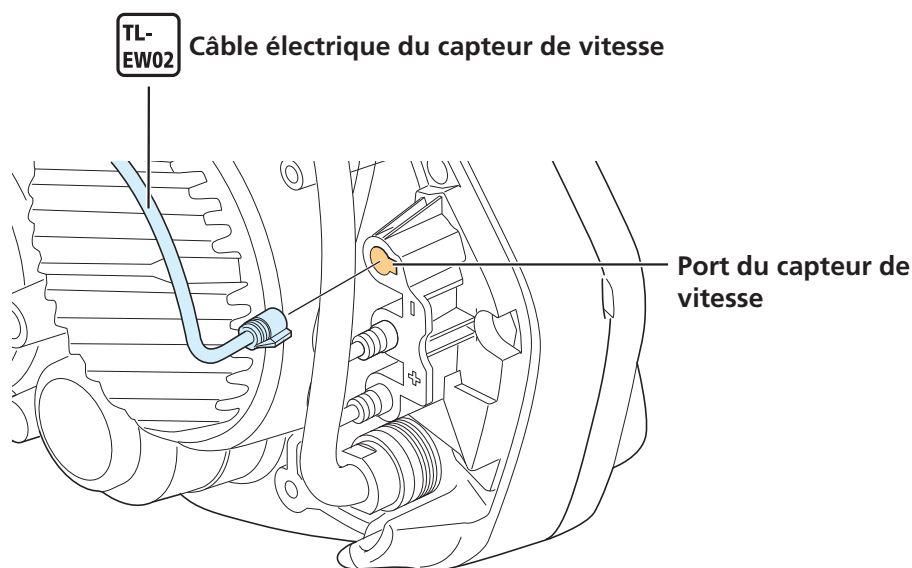
REMARQUE

- Veillez à fixer les fiches sans résistance de charge sur les ports E-TUBE qui ne sont pas utilisés.

Raccordement du capteur de vitesse

Branchez le câble électrique du capteur de vitesse sur le bornier de l'unité motrice.

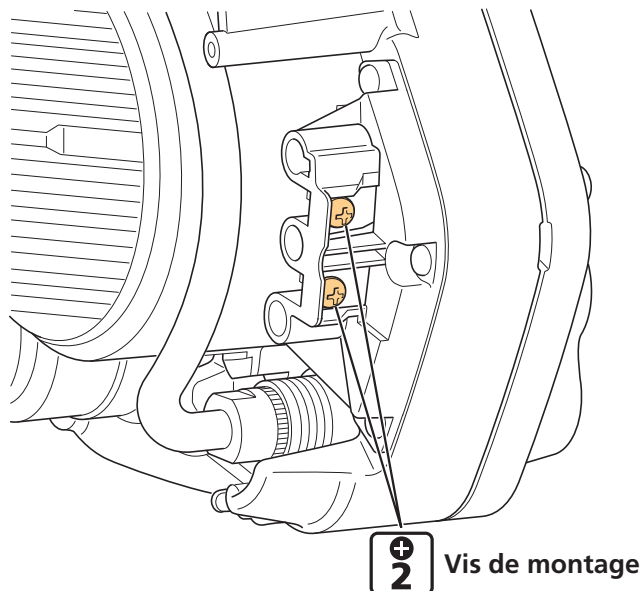
1. Branchez le câble électrique sur le port du capteur de vitesse de l'unité motrice.



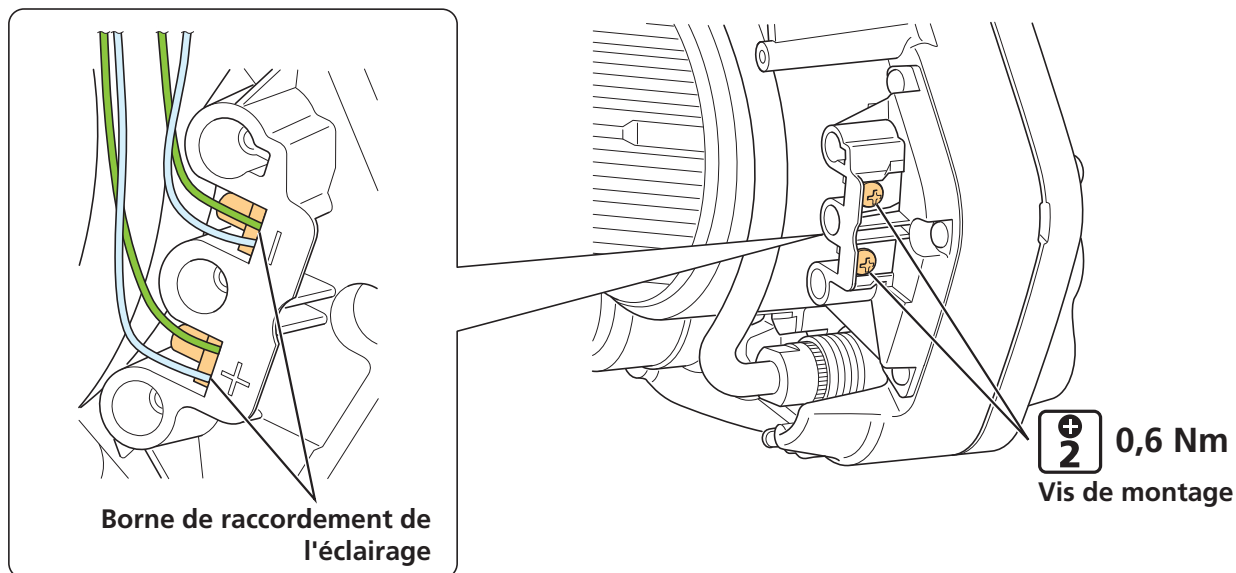
Raccordement des câbles d'éclairage

Branchez les câbles connectés à l'éclairage avant et à l'éclairage arrière sur l'unité motrice.

1. Desserrez les vis de montage.



2. Branchez les câbles d'éclairage sur les bornes prévues à cet effet, puis serrez les vis de montage.



Installation du cache de l'unité motrice

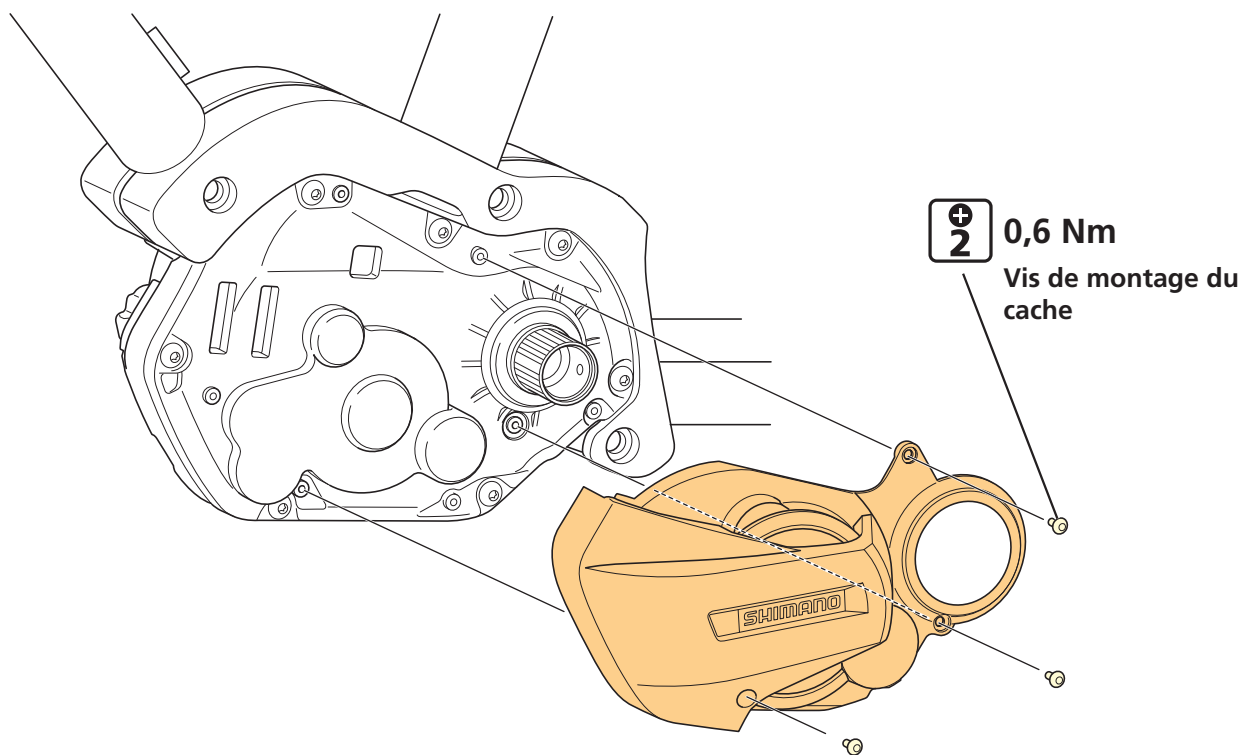
- L'aspect du cache de l'unité motrice diffère en fonction du modèle, mais la méthode d'installation reste la même.
- Si vous utilisez un cache de l'unité motrice d'une autre société, reportez-vous au manuel du cadre.

Si vous utilisez uniquement un cache d'unité motrice SHIMANO

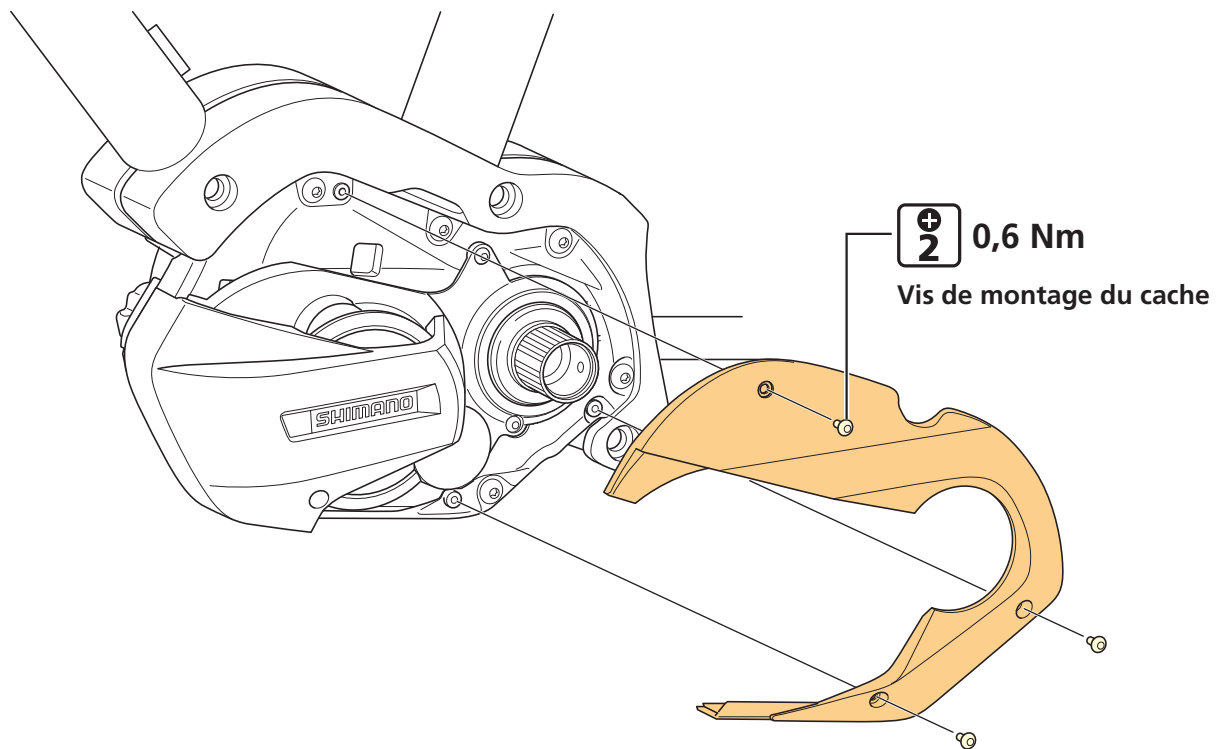
Pour les modèles : SM-DUE70-A, SM-DUE70-B

1. Installez le cache gauche (avant).

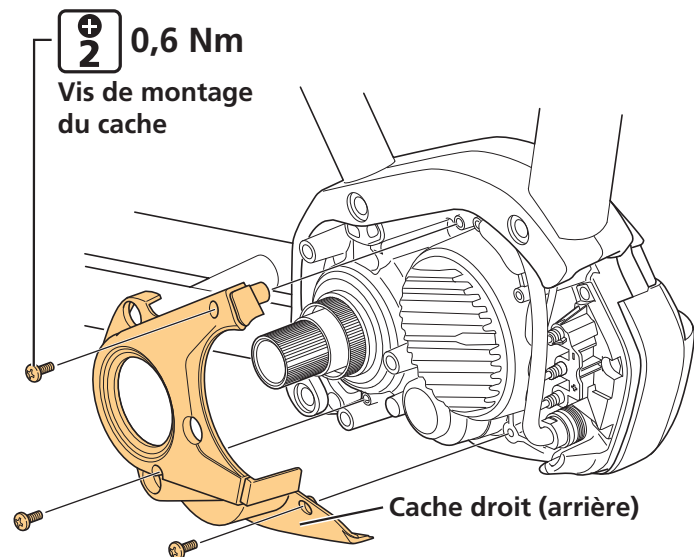
Fixez le cache gauche en utilisant les trois vis de montage du cache.



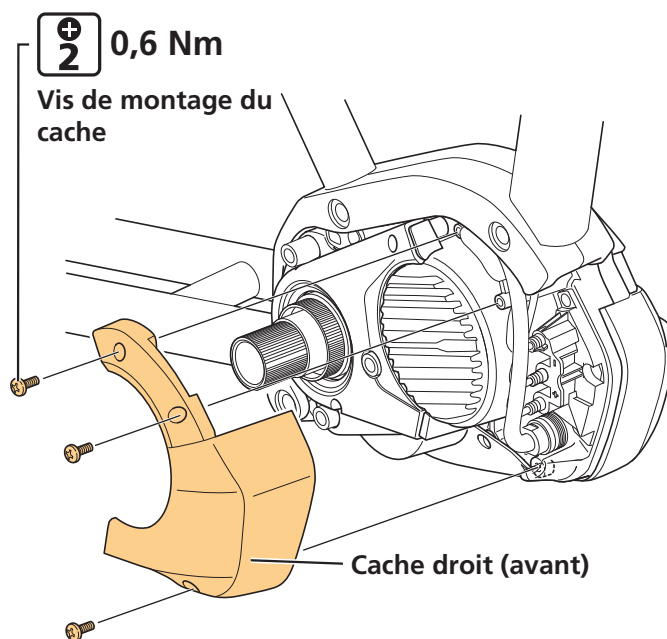
2. Installez le cache gauche (arrière).



3. Installez le cache droit (arrière).



4. Installez le cache droit (avant).

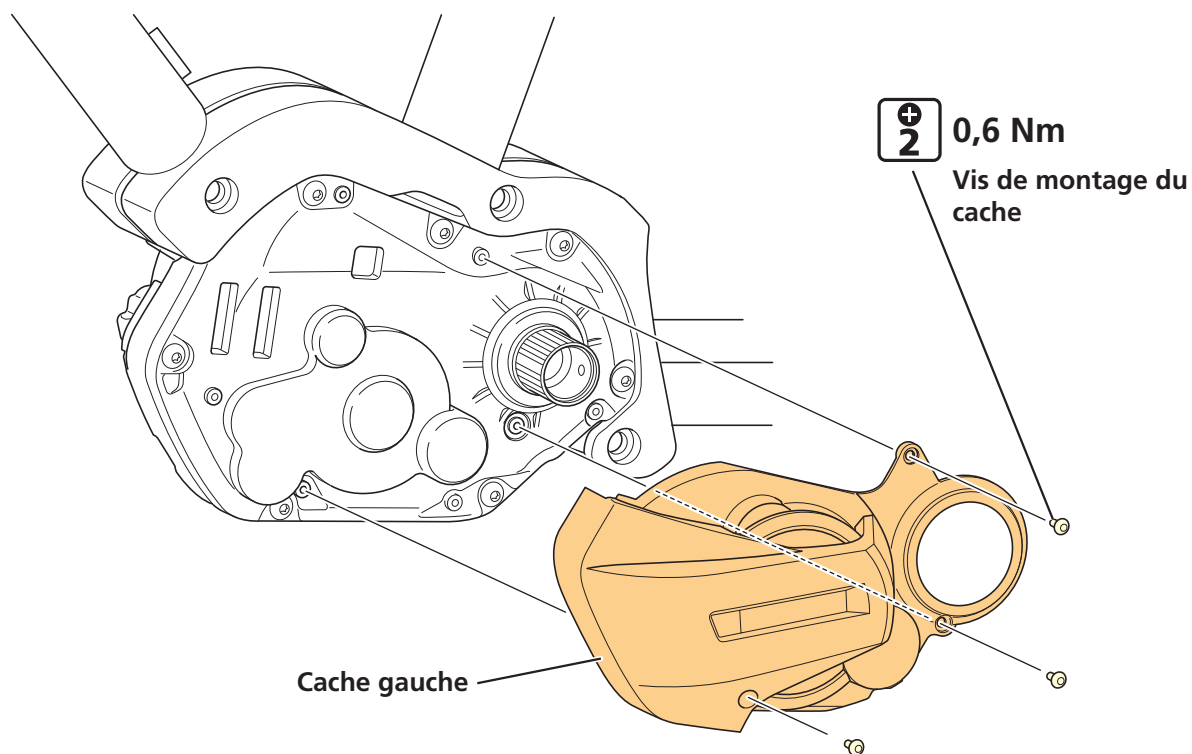


Si vous utilisez également un cache d'unité motrice d'une autre société

Pour les modèles : SM-DUE70-C

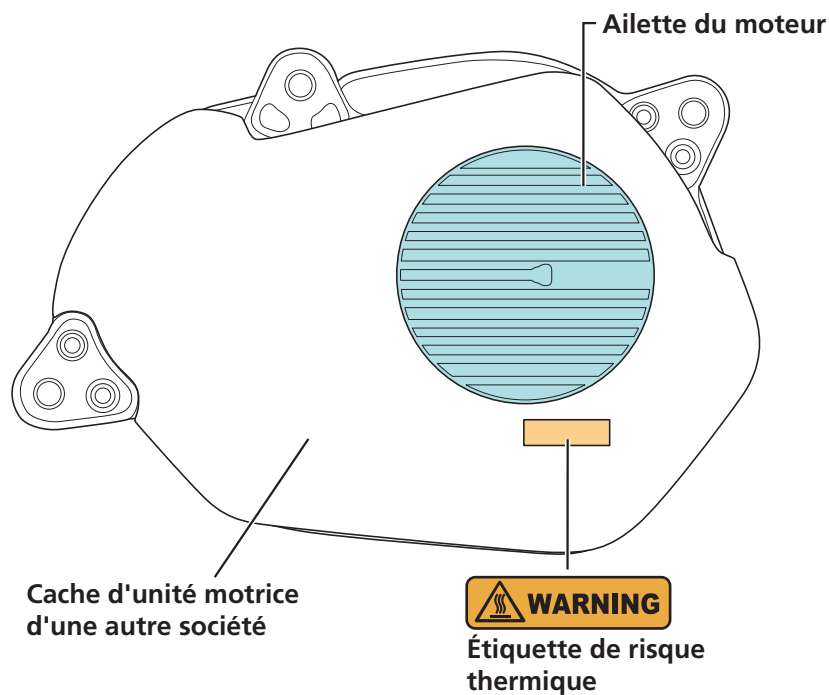
Installez toujours un cache provenant d'un autre fabricant après avoir installé le cache SHIMANO.

1. Installez le cache gauche.



Placement de l'étiquette de risque thermique

Si vous utilisez un SM-DUE70-C comme cache d'unité motrice et que vous ajoutez un cache personnalisé d'une autre société, placez l'étiquette du risque thermique à la position ci-dessous.

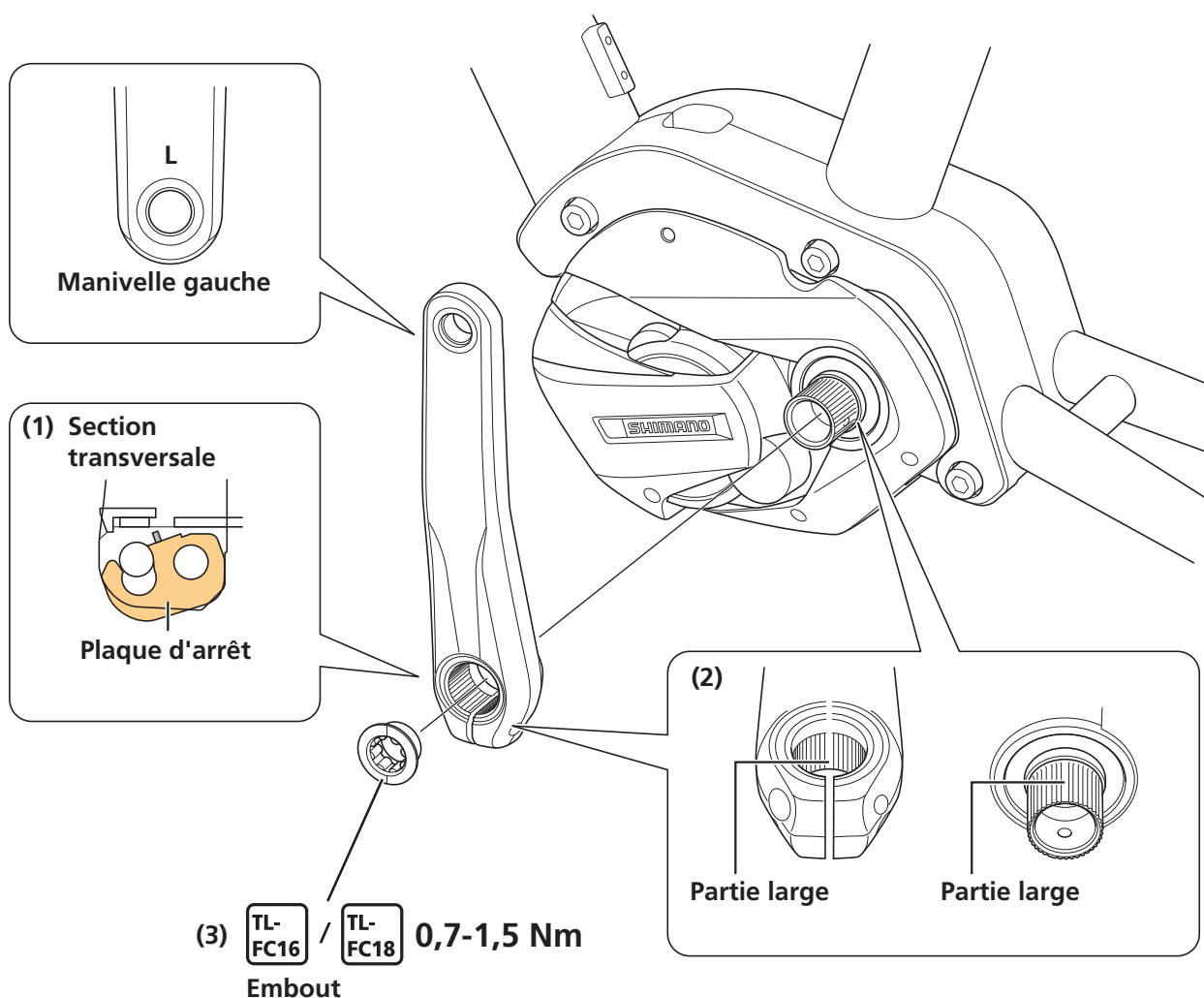


Installation de l'unité des plateaux et des manivelles

Installez la roue arrière sur le cadre avant de commencer les procédures suivantes.

1. Installez la manivelle gauche.

- (1) Vérifiez que la plaque d'arrêt de la manivelle gauche dépasse.
- (2) Installez la manivelle de gauche de façon à ce que la partie large de sa cannelure soit alignée avec la partie large de la cannelure située sur l'axe de la manivelle.
- (3) Serrez l'embout.

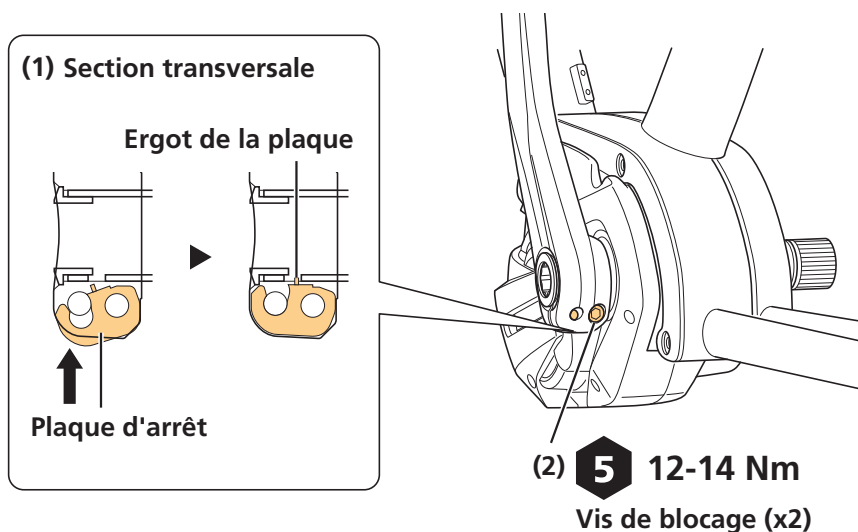


2. Fixez la manivelle gauche en place.

- (1) Appuyez sur la plaque d'arrêt pour la mettre en place.

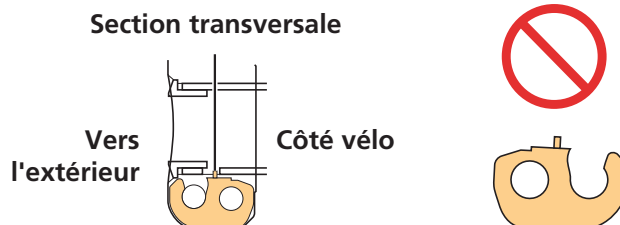
* Vérifiez que l'ergot de la plaque est bien engagé.

- (2) Serrez les deux vis d'attache alternativement et de façon égale jusqu'au couple de serrage spécifié.



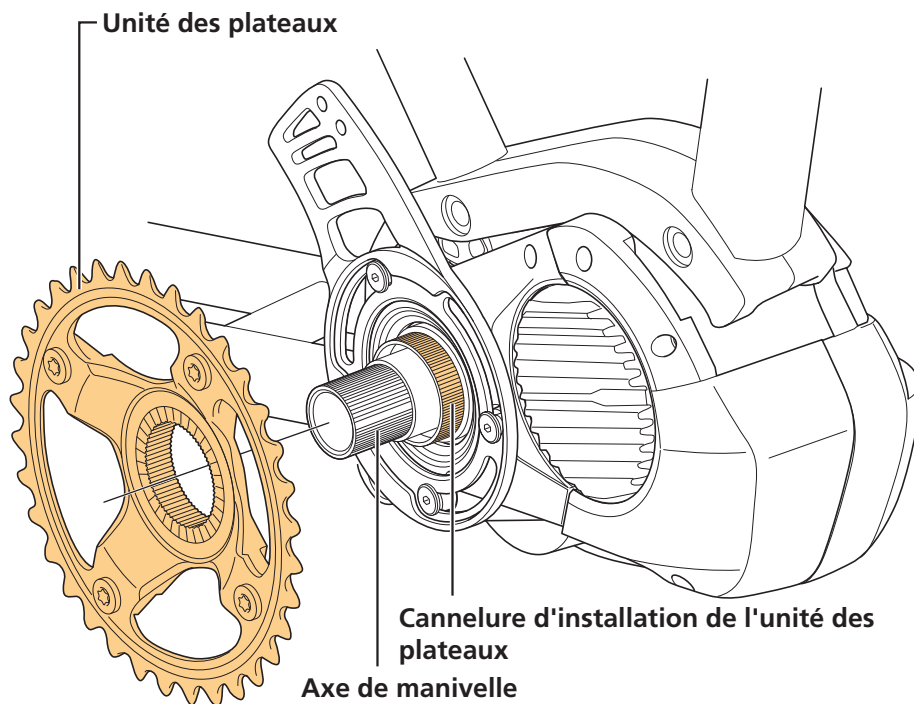
REMARQUE

- Installez la plaque d'arrêt dans le sens correct, comme illustré. Pour la manivelle gauche, la figure illustre la pièce orientée comme si vous regardiez depuis l'arrière du vélo.



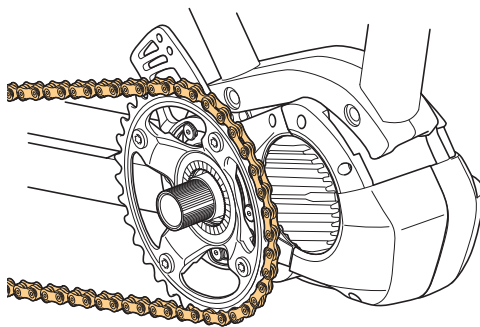
- Lorsque vous installez le guide-chaîne, reportez-vous au « Manuel du revendeur du guide-chaîne SHIMANO STEPS » avant d'installer le plateau selon les procédures suivantes.

3. Installez l'unité des plateaux.



4. Installez la chaîne.

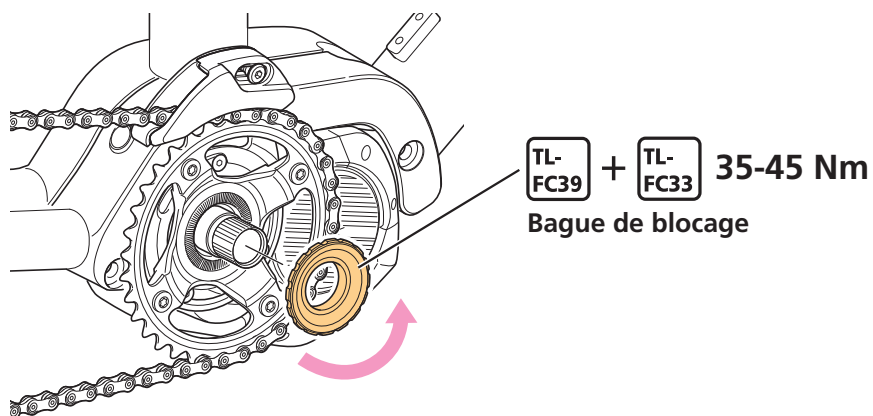
Reportez-vous au manuel du revendeur pour la chaîne à utiliser.



5. Fixez l'unité des plateaux.

(1) Installez la bague de blocage (filetage à gauche) à la main.

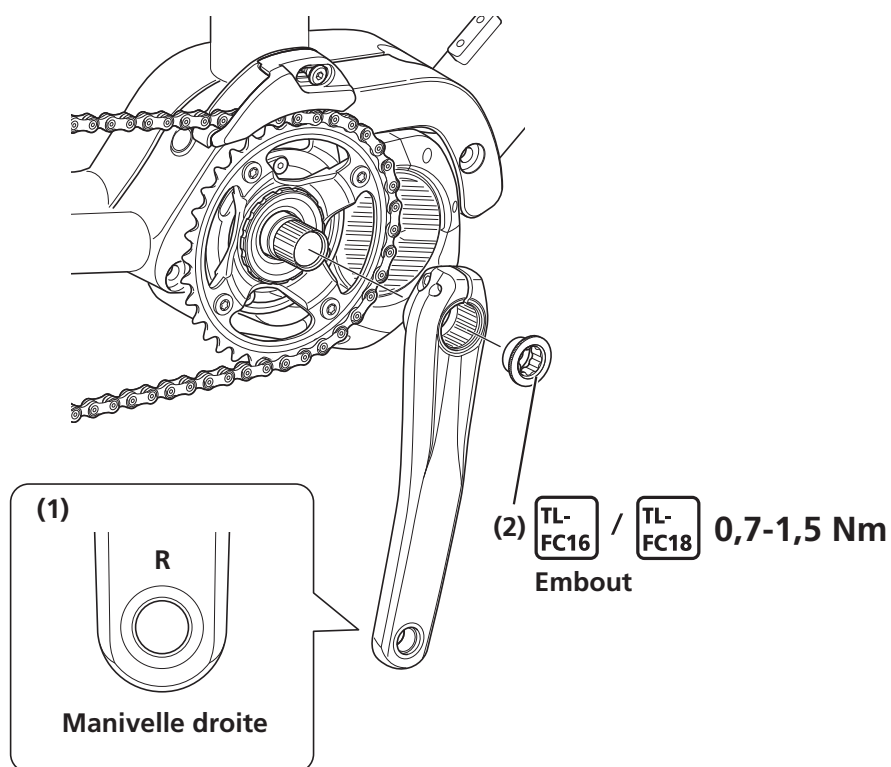
(2) Serrez la bague de blocage tout en maintenant la manivelle gauche fixe.



REMARQUE

- N'utilisez pas une clé à chocs.

6. Installez la manivelle droite et serrez l'embout.

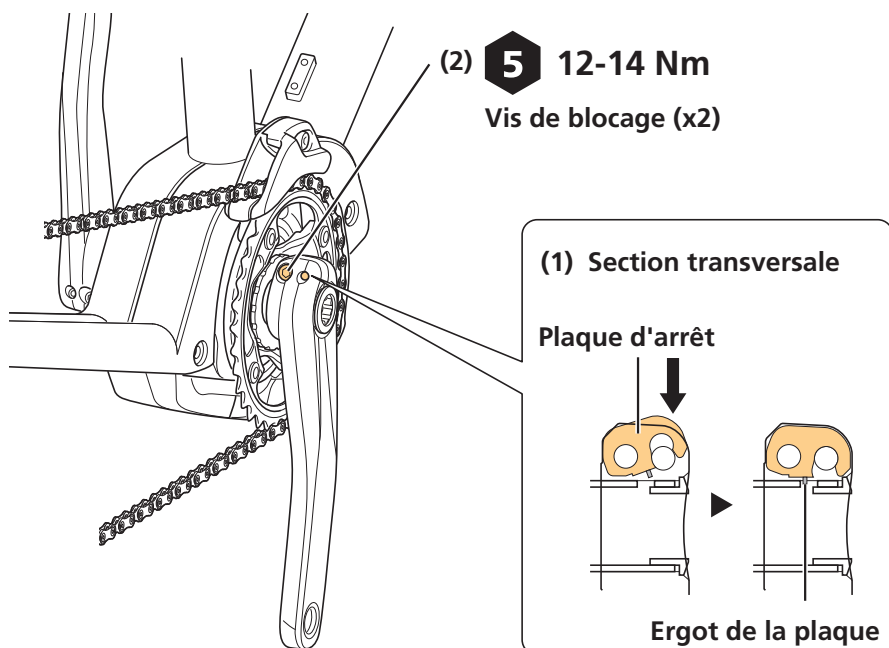


7. Fixez la manivelle droite en place.

(1) Appuyez sur la plaque d'arrêt pour la mettre en place.

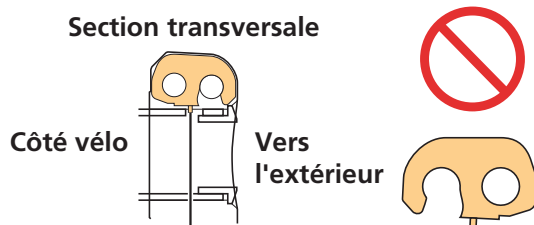
* Vérifiez que l'ergot de la plaque est bien engagé.

- (2) Serrez les deux vis d'attache alternativement et de façon égale jusqu'au couple de serrage spécifié.



REMARQUE

- Installez la plaque d'arrêt dans le sens correct, comme illustré.



Connexion et communication avec les dispositifs

Brancher le vélo sur un périphérique externe vous permet de configurer le système, de mettre à jour le micrologiciel, et bien plus encore. Reportez-vous au « Mode d'emploi de l'ordinateur de bord SHIMANO STEPS » et au « Manuel du revendeur des éléments de l'ordinateur de bord spécial et de l'unité de la manette SHIMANO STEPS ».

Entretien

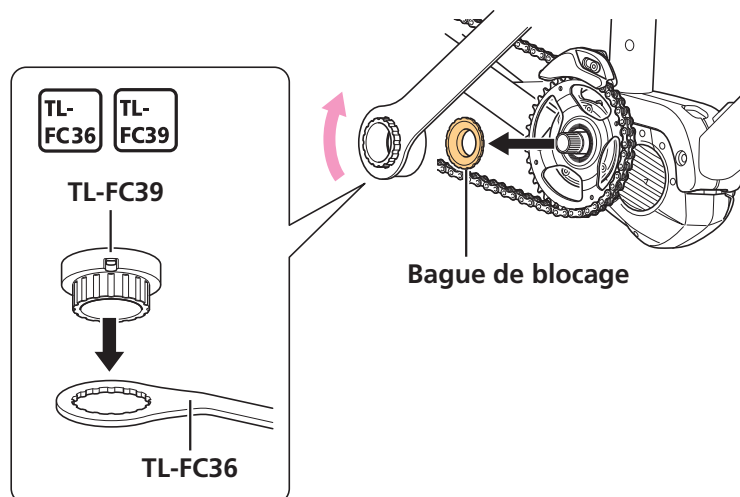
Remplacement de l'unité des plateaux

Lorsque vous remplacez l'unité des plateaux, assurez-vous que la chaîne est bien fixée.

Reportez-vous à la section « Installation de l'unité des plateaux et des manivelles » pour des instructions détaillées.

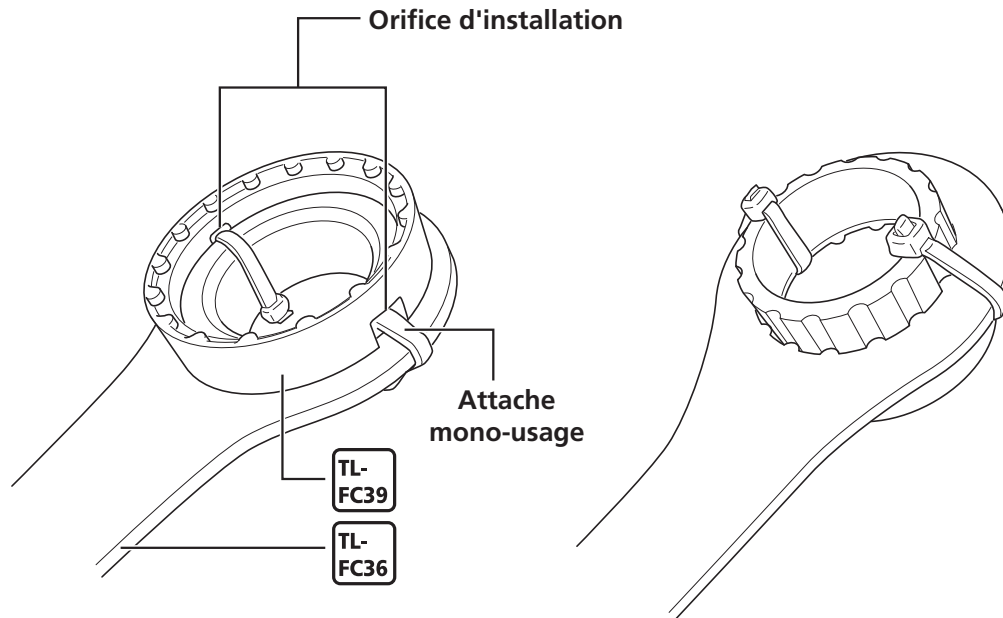
- 1. Démontez la manivelle droite.**
- 2. Retirez la bague de blocage (filetage à gauche).**

Maintenez la roue arrière fermement en retirant la bague de blocage pour empêcher le plateau de tourner.



INFOS TECHNIQUES

- Vous pouvez attacher le TL-FC39 au TL-FC36 avec une attache mono-usage comme illustré ci-dessous.



3. Remplacez de l'unité des plateaux.

Démontez l'unité des plateaux puis installez une nouvelle unité de plateaux.

Reportez-vous à « Remplacement du plateau » lorsque vous remplacez l'unité des plateaux.

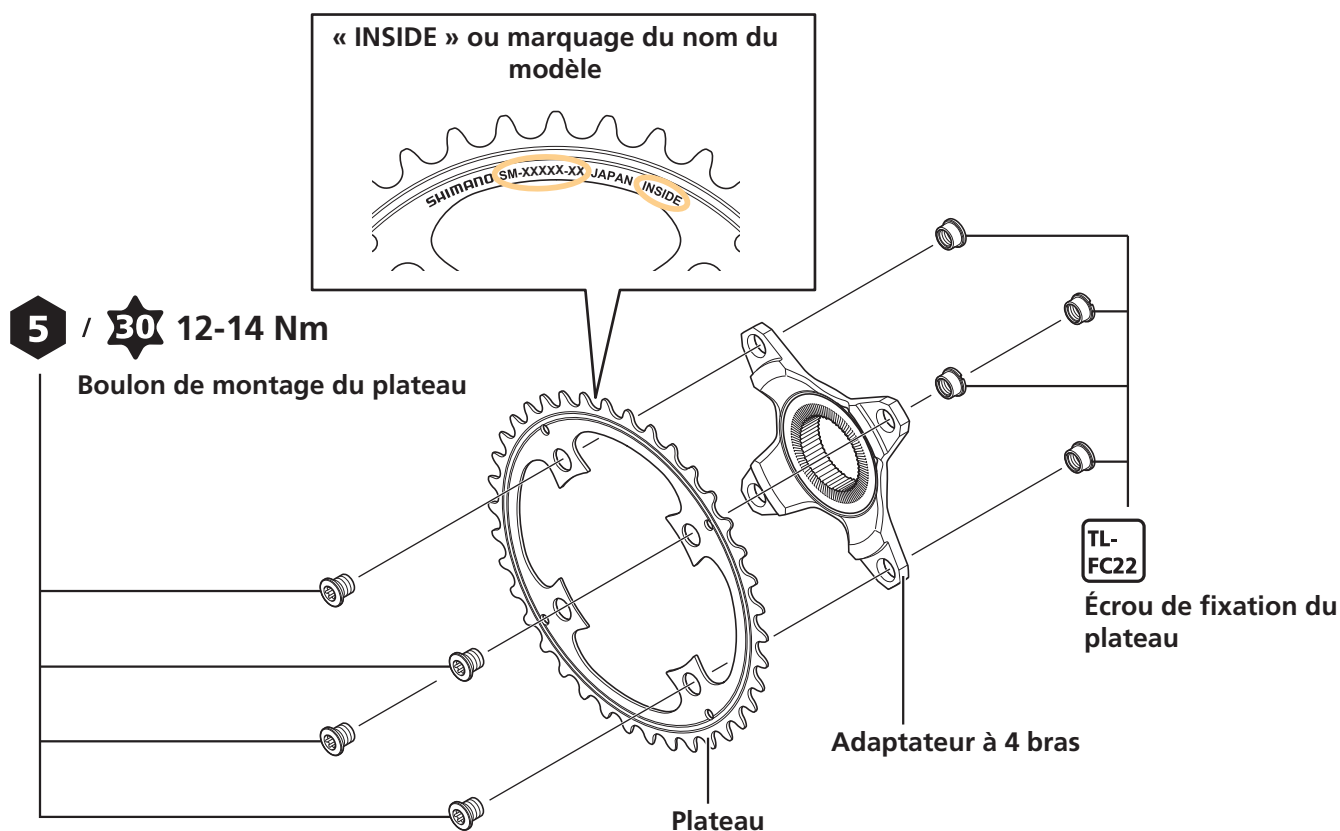
Remplacement du plateau

Reportez-vous à « Remplacement de l'unité des plateaux » pour plus d'informations sur le démontage de l'unité des plateaux.

1. Démontez l'unité des plateaux.

2. Démontez l'ancien plateau puis remplacez-le par un nouveau.

Serrez les 4 boulons de montage du plateau alternativement et de façon égale jusqu'au couple de serrage spécifié.



Remplacement du garde-chaîne

Pour remplacer le garde-chaîne, commencez par retirer l'unité des plateaux du vélo.

Reportez-vous à « Remplacement de l'unité des plateaux » pour plus d'informations sur le démontage de l'unité des plateaux.

1. Démontez l'unité des plateaux.

2. Démontez l'ancien garde-chaîne puis remplacez-le par le nouveau.

